

江西高速石化有限公司
泉南高速兴国服务区南加油站
安全现状评价报告
(终稿)

建设单位：江西高速石化有限责任公司

建设单位法定代表人：缪爱荣

建设项目单位联系人：王强

建设项目单位联系电话：17370123451

2024年12月2日

江西高速石化有限责任公司
泉南高速兴国服务区南加油站
安全现状评价报告
(终稿)

评价机构名称：江西赣昌安全生产科技服务有限公司

资质证书编号：APJ-(赣)-006

法定代表人：李辉

技术负责人：李佐仁

评价负责人：赵海林

评价机构联系电话：0791-87603828

(安全评价机构公章)

2024年12月2日

江西高速石化有限责任公司
泉南高速兴国服务区南加油站
安全现状评价技术服务承诺书

一、在本项目安全评价活动过程中，我单位严格遵守《安全生产法》及相关法律、法规和标准的要求。

二、在本项目安全评价活动过程中，我单位作为第三方，未受到任何组织和个人的干预和影响，依法独立开展工作，保证了技术服务活动的客观公正性。

三、我单位按照实事求是的原则，对本项目进行安全评价，确保出具的报告均真实有效，报告所提出的措施具有针对性、有效性和可行性。

四、我单位对本项目安全评价报告中结论性内容承担法律责任。

江西赣昌安全生产科技服务有限公司（公章）

2024年12月2日

规范安全生产中介行为的九条禁令

一、禁止从事安全生产和职业卫生服务的中介服务机构（以下统称中介机构）租借资质证书、非法挂靠、转包服务项目的行为；

二、禁止中介机构假借、冒用他人名义要求服务对象接受有偿服务，或者恶意低价竞争以及采取串标、围标等不正当竞争手段，扰乱技术服务市场秩序的行为；

三、禁止中介机构出具虚假或漏项、缺项技术报告的行为；

四、禁止中介机构出租、出借资格证书、在报告上冒用他人签名的行为；

五、禁止中介机构有应到而不到现场开展技术服务的行为；

六、禁止安全生产监管部门及其工作人员要求生产经营单位接受指定的中介机构开展技术服务的行为；

七、禁止安全生产监管部门及其工作人员没有法律依据组织由生产经营单位或机构支付费用的行政性评审的行为；

八、禁止安全生产监管部门及其工作人员干预市场定价，违规擅自出台技术服务收费标准的行为；

九、禁止安全生产监管部门及其工作人员参与、擅自干预中介机构从业活动，或者有获取不正当利益的行为。

评价人员签名表

	姓名	职业资格证书编号	从业信息 识别卡编号	签字
项目负责人	赵海林	S011032000110192001263	038068	
项目组成员	赵海林	S011032000110192001263	038068	
	王东平	S011035000110202001266	040978	
	罗明	1600000000300941	039726	
	刘良将	S011032000110203000723	040951	
	吴小勇	S011035000110202001293	040560	
报告编制人	赵海林	S011032000110192001263	038068	
	刘良将	S011032000110203000723	040951	
报告审核人	邱国强	S011035000110201000597	022186	
过程控制负责人	李云松	0800000000204031	007035	
技术负责人	李佐仁	S011035000110201000578	034397	

前 言

江西高速石化有限责任公司泉南高速兴国服务区南加油站是从事成品油储存、经营的企业，位于江西省赣州市兴国县品龙乡杨村，成立日期：2021年4月26日，统一社会信用代码为91360732MA3ACGLT1F，负责人为缪爱荣，企业类型为其他有限责任公司分公司，经营许可范围为：汽油、列入危险化学品的柴油等。

本加油站内有2台六枪加油机、2台四枪加油机、2台双枪加油机，储罐区有5个油罐，容量分别是2个50m³的0#柴油储罐、1个50m³的92#汽油储罐、1个50m³的95#汽油储罐，1个30m²的92#汽油储罐，油品储量折算为180m(柴油折半计算)。按照《汽车加油加气加氢站技术标准》(GB50156-2021)表3.0.9加油站的等级划分的规定中对加油站等级的划分本加油站经营规模为一级加油站。

该站于2022年1月22日进行了加油站延期换证，但因加油站法定代表人变更，于2024年5月29日重新取得赣州市行政审批局换发的《危险化学品经营许可证》，（证号：赣虔安经（甲）字[2024]000049号），有效期至2025年1月6日。根据《危险化学品经营许可证管理办法》（国家安监总局第55号令，第79号令修改）要求，危险化学品经营许可证的有效期为3年。有效期满前，企业需要继续从事危险化学品经营活动的，应当在危险化学品经营许可证有效期满3个月前，向发证机关提出危险化学品经营许可证的延期申请。

该站在经营成品油过程中涉及的主要物料为92#汽油、95#汽油以及0#柴油，按应急管理部等十部委联合公告[2022]第8号公告公布的《危险化学品目录》（2015年版），汽油和柴油属于危险化学品。根据国家安全监管总

局安监总管三〔2011〕95号文件公布《首批重点监管的危险化学品名录》，汽油属于国家重点监管的危险化学品；根据《特别管控危险化学品目录（第一版）》，汽油属于特别管控危险化学品。

根据《危险化学品经营许可证管理办法》（原国家安监总局第55号令，第79号令修改）等法规和要求，申请证照延期的所有储存、经营危险化学品的单位，应当进行安全评价报告。为此，江西高速石化有限责任公司泉南高速兴国服务区南加油站委托江西赣昌安全生产科技服务有限公司承担其加油站经营成品油安全条件现状评价工作。

接受委托后，江西赣昌安全生产科技服务有限公司组织了评价组；于2023年10月对该加油站进行了现场踏勘，对加油站零售经营成品油的设施、设备、装置实际运行状况及管理状况进行了实地调查、分析，检查该站是否符合《危险化学品安全管理条例》、《危险化学品经营许可证管理办法》中规定的经营单位应具备的条件。从安全管理角度检查和评价该站对安全法规的执行情况，从安全技术角度检查项目中安全设施是否符合国家有关安全生产的法律、法规和标准。评价组运用安全系统工程的方法，进行危险、有害因素的识别及其危险度的评价，查找该系统生产运行中存在的事故隐患并判定其危险程度，提出合理可行的安全对策措施及建议，在此基础上，根据加油站加油作业工艺流程、站区内功能区域特点，划分了评价单元；对划分的评价单元及单元内的危险、有害因素选择了相应的安全评价方法逐项进行分析、评价，提出相应的预防和控制对策措施；在此基础上完成了安全评价报告初稿，经评价公司内部五级审核程序后，出具《江西高速石化有限责任公司泉南高速兴国服务区南加油站安全现状评价报告》，以作为该企业申请《危险化学品经营许可证》延期的安全技术依据。

本评价涉及的有关原始资料由委托方提供，并对其真实性负责。本报告在编写过程中，得到了该站的大力支持与配合，在此深表谢意。

关键词：加油站 许可证延期 现状评价

目 录

第1章 评价概述	1
1.1 评价目的	1
1.2 评价原则	2
1.3 评价依据和标准	2
1.4 评价范围及内容	7
1.5 评价程序	8
第2章 加油站概述	9
2.1 加油站概况	9
2.2 站址	11
2.3 总平面布置及道路	16
2.4 主要工艺及设备	19
2.5 主要建筑物	25
2.6 公用工程及辅助设施	26
2.7 消防设施	29
2.8 安全管理组织机构及管理制度	29
2.8 安全投入与三年来运行情况	31
第3章 主要危险、有害因素分析	32
3.1 物料的危险、有害因素分析	32
3.2 重大危险源辨识	40
3.3 重点监管的危险化工工艺辨识	41
3.4 站内爆炸危险区域的等级范围划分	42
3.5 作业过程中的主要危险有害因素	44
3.6 经营过程中危险有害因素分析	47
3.7 主要设备设施危害因素分析	52
3.8 环境、自然危害因素分析	54
3.9 有害因素分析	54
3.10 特殊作业危险性分析	56
3.11 加油站火灾事故分析	58
3.12 典型事故案例	60
3.13 主要危险、危害因素分析小结	61
第4章 评价单元的划分结果及理由说明	63
4.1 评价单元的划分目的	63
4.2 评价单元的划分原则	63
4.3 评价单元的划分结果	63

第5章 采用的安全评价方法及理由说明	64
5.1 各单元采用的评价方法	64
5.2 采用的安全评价方法理由及说明	64
第6章 定性、定量评价	68
6.1 站址与周边环境符合性评价	68
6.2 加油站建筑、设施与平面布置情况安全检查	71
6.3 生产工艺装置安全评价	72
6.4 消防设施及给排水符合性评价	77
6.5 电气、报警和紧急切断系统符合性评价	78
6.6 采暖通风、建（构）筑物、绿化符合性评价	80
6.7 加油站作业安全规范评价	82
6.8 经营单位安全条件符合性评价	87
6.9 重点监管的危险化学品的安全措施和应急处置原则检查表	88
6.10 危险化学品经营企业重大隐患判定	90
6.11 危险化学品企业安全分类整治	92
6.12 落实江西省三年整治方案的情况	94
6.13 加油站专项排查整治情况检查	95
6.14 事故应急救援	102
应急预案已评审和备案	103
6.15 加油站固有的危险程度分析	104
6.16 作业条件危险性评价法（D=LEC）	106
6.17 危险度评价	107
第7章 存在的问题与改进建议	109
第8章 评价结论	110
第9章 评价建议与说明	112
9.1 评价建议	112
9.2 评价说明	112

江西高速石化有限责任公司 泉南高速兴国服务区南加油站 安全现状评价报告

第1章 评价概述

安全评价是以实现安全为目的，应用安全系统工程原理和方法，辨识与分析工程、系统、生产经营活动中的危险、有害因素，预测发生事故造成职业危害的可能性及其严重程度，提出科学、合理、可行的安全对策措施建议，做出评价结论的活动。安全评价可针对一个特定的对象，也可针对一定区域范围。安全评价按照实施阶段的不同分为三类：安全预评价、安全验收评价、安全现状评价。

安全现状评价是针对生产经营活动中的事故风险、安全管理等情况，辨识与分析其存在的危险、有害因素，审查确定其与安全生产法律法规、规章、标准、规范要求的符合性，预测发生事故或造成职业危害的可能性及其严重程度，提出科学、合理、可行的安全对策措施建议，做出安全现状评价结论的活动。安全现状评价既适用于对一个生产经营单位或一个工业园区的评价，也适用于某一特定的生产方式、生产工艺、生产装置或作业场所的评价。

1.1 评价目的

1、贯彻“安全第一，预防为主，综合治理”的方针，运用系统安全工程原理和方法，查找、分析、预测工程中存在的危险、有害因素及危险、危害程度，提出合理可行的安全对策措施，指导危险源监控和事故预防；

2、通过安全评价，分析评价项目中存在的危险源及分布部位、数目，预测事故的概率，提出相应措施，为企业组织安全生产提供决策依据，为组织实施危险预测监控提供信息基础。

3、通过对评价项目经营过程控制的安全性是否符合法律、法规标准的

评价，对照相关技术标准、技术规范，找出存在问题和不足。为企业在组织经营过程中实现安全技术和安全管理的标准化和科学化。

4、为委托方危险化学品经营许可证换证申请提供技术依据，为应急管理部门实行安全监察提供安全技术支撑。

1.2 评价原则

1、以系统论、控制论、信息论为指导思想，综合运用现代安全系统工程新技术，并吸收已有评价技术的有益成份，辨识系统存在的危险状况，有针对性提出危险控制措施。

2、运用安全控制论的安全评价模型开展综合安全评价。

3、以危险源辨识为基础，以现代化安全管理模式为依托，以系统危险控制为核心。

4、突出重点、兼顾全面、条理清楚、数据准确、取值合理。

5、对策措施符合国家法律法规，具有针对性、可操作性和经济合理性

6、评价结论客观、公正。

1.3 评价依据和标准

1.3.1 法律、法规依据

1、《中华人民共和国安全生产法》（2021年主席令第88号修正）

2、《中华人民共和国消防法》1998年发布，2008年国家主席令第6号，2019年国家主席令29号，2021年国家主席令第81号修改

3、《中华人民共和国民法典》（2021年1月1日施行，十三届全国人大三次会议通过）

4、《中华人民共和国气象法》国家主席令[1999]第23号（2016年国家主席令57号修改）

- 5、《中华人民共和国职业病防治法》国家主席令[2017]第 81 号、主席令 24 号修改（2018 年 12 月 29 日，第十三届全国人民代表大会常务委员会第七次会议对《中华人民共和国职业病防治法》作出修改）
- 6、《中华人民共和国环境保护法》 国家主席令[2014]第 9 号
- 7、《中华人民共和国大气污染防治法》[2015]年主席令三十一号令修订，2018 年 10 月 26 日第十三届全国人民代表大会常务委员会第六次会议第二次修正
- 8、《中华人民共和国水污染防治法》2017 年 6 月 27 日中华人民共和国第十二届全国人民代表大会常务委员会第二十八次会议修改
- 9、《中华人民共和国土壤污染防治法》2018 年 8 月 31 日，十三届全国人大常委会第五次会议通过，自 2019 年 1 月 1 日起施行
- 10、《中华人民共和国反恐怖主义法》2018 年 4 月 27 日第十三届全国人民代表大会常务委员会第二次会议修正
- 11、《地质灾害防治条例》 国务院令[2003]第 394 号
- 12、《危险化学品安全管理条例》国务院令[2011]第 591 号（2013 国务院令 645 号修改）
- 13、《生产安全事故报告和调查处理条例》 国务院令[2007]第 493 号
- 14、《生产安全事故应急条例》 国务院令[2019]第 708 号
- 15、《江西省安全生产条例》2023 年 7 月 26 日江西省第十四届人民代表大会常务委员会第三次会议第二次修订
- 16、《江西省消防条例》2020 年 11 月 25 日江西省第十三届人民代表大会常务委员会第二十五次会议第六次修正

1.3.2 行政规章及规范性文件

- 1、中共中央、国务院《关于推进安全生产领域改革发展的意见》（2016 年

12月18日)

- 2、《国务院办公厅关于印发〈危险化学品安全综合治理方案〉的通知》国办发〔2016〕88号
- 3、《危险化学品经营许可证管理办法(79号令修改)》原安监总局令第55号
- 4、《江西省成品油市场管理实施办法(试行)》赣商商贸字〔2010〕17号
- 5、《国务院关于进一步强化企业安全生产工作的通知》国发〔2010〕23号
- 6、《产业结构调整指导目录(2024版)》国家发展和改革委员会令[2023]第7号
- 7、《危险化学品目录》(2015年版)应急管理部等十部门公告[2022]第8号
- 8、《机关、团体、企业、事业单位消防安全管理规定》公安部第61号令
- 9、《卫生部高毒物品目录》卫法监发[2003]142号
- 10、《易制毒化学品管理条例》(703号令修订)国务院令第445号
- 11、《易制爆危险化学品名录》(2017年版)公安部2017年5月11日公告
- 12、《生产经营单位安全培训规定(63、80号令修改)》原安监总局令第3号
- 13、《国家安全监管总局关于公布首批重点监管的危险化学品名录的通知》原安监总管三〔2011〕95号
- 14、《首批重点监管的危险化学品安全措施和应急处置原则》原安监总厅管三〔2011〕142号
- 15、《特别管控化学品目录(第一版)》应急管理部、工业和信息化部、公安部、交通运输部 公告2020年第3号
- 16、《生产安全事故应急预案管理办法》 应急管理部2号令

1.3.3 主要标准、规范

- 1.《汽车加油加气加氢站技术标准》 GB50156-2021

2. 《建筑设计防火规范》（2018版） GB50016-2014
3. 《危险化学品重大危险源辨识》 GB18218-2018
4. 《建筑物防雷设计规范》 GB50057-2010
5. 《危险货物品名表》 GB 12268-2012
6. 《危险化学品仓库储存通则》 GB 15603-2022
7. 《易燃易爆性商品储存养护技术条件》 GB17914-2013
8. 《消防安全标志设置要求》 GB15630-1995
9. 《生产过程危险和有害因素分类与代码》 GB/T 13861-2022
10. 《车用汽油》 GB 17930-2016
11. 《车用柴油》 GB 19147-2016
12. 《〈车用柴油〉国家标准第1号修改单》 GB 19147-2016/XG1-2018
13. 《加油站大气污染物排放标准》 GB 20952-2020
14. 《燃油加油站防爆安全技术 第1部分：燃油加油机防爆安全技术要求》
GB/T 22380.1-2017
15. 《燃油加油站防爆安全技术 第2部分：加油机用安全拉断阀结构和性能
的安全要求》 GB/T22380.2-2019
16. 《燃油加油站防爆安全技术 第3部分：剪切阀结构和性能的安全要求》
GB/T 22380.3-2019
17. 《防止静电事故通用导则》 GB12158-2006
18. 《爆炸危险环境电力装置设计规范》 GB 50058-2014
19. 《建筑灭火器配置设计规范》 GB50140-2005
20. 《安全标志及其使用导则》 GB2894-2008
21. 《安全色》 GB2893-2008
22. 《安全评价通则》 AQ8001-2007

23. 《危险场所电气防爆安全规范》 AQ3009-2007
24. 《加油站作业安全规范》 AQ3010-2022
25. 《生产经营单位生产安全事故应急预案编制导则》 GB/T29639-2020
26. 《加油站用埋地钢-玻璃纤维增强塑料双层油罐工程技术规范》
- 27.SH/T 3178-2015
28. 《加油站用埋地玻璃纤维增强塑料双层油罐工程技术规范》
- 29.SH/T 3177-2015
30. 《企业职工伤亡事故分类》 GB6441-1986
31. 《用电安全导则》 GB/T13869—2017
32. 《工业金属管道设计规范》（2008版） GB50136-2000
33. 《化学品分类和标签规范 第7部分：易燃液体》 GB 30000.7-2013
34. 《工业场所有害因素职业接触限值第一部分:化学有害因素》 BZ2.1-2019
35. 《工业场所有害因素职业接触限值 第二部分:物理因素》 GBZ2.2-2007
36. 《化学品生产单位特殊作业安全规范》 GB30871-2022
37. 《成品油零售企业管理技术规范》 SB/T 10390-2004
38. 《汽车加油站防雷装置检测技术规范》 DB36/T 720-2013
39. 《加油（气）站油（气）储存罐体阻隔防爆技术要求》 AQ 3001-2021
40. 《汽车加油加气站消防安全管理》 XF/T 3004-2020
41. 《燃油加油站防爆安全技术 第1部分：燃油加油机防爆安全技术要求》
- GB 22380.1-2017
42. 《加油站大气污染物排放标准》 GB20952-2020

1.3.4 其他资料

- 1、安全评价委托书；
- 2、企业提供的资料：

①工商营业执照；②成品油零售经营批准证书；③危险化学品经营许可证；④总平面布置图等；⑤防雷检测报告；⑥兴国县公安消防大队出具的《建设工程消防验收意见书》；⑦安全管理制度、安全操作规程；⑧事故应急救援预案等；⑨安全管理培训资格证。

3、评价所需的其他类比资料等。

1.4 评价范围及内容

1.4.1 评价范围

本安全现状评价范围为：江西高速石化有限责任公司泉南高速兴国服务区南加油站的主体装置和辅助设施，包括经营过程中的危险有害因素控制措施和工艺、设备设施的安全可靠性和安全方面管理的组织、机构、人员、防护设施、作业环境及管理制度等安全经营条件的符合性评价。

具体评价对象及范围如下表：

表 1.4-1 安全评价对象及范围情况一览表

序号	建构筑物	评价具体范围	备注
1	主体工程	储罐区	埋地油罐区，内设 50m ³ 柴油罐 2 台、50m ³ 汽油罐 2 台，30m ³ 汽油油罐 1 台
2		卸油区	卸油口、通气管、卸油油气回收系统及分散式加油油气回收系统
3		加油区	矩型钢罩棚一座，投影面积 910m ² ，罩棚下设有 3 座双柱加油岛，加油岛上各设置 1 台六枪加油机，中间加油岛上设一台防爆尿素机
4	公用工程	站房	二层框架结构，总建筑面积 366m ²
5	环保设施	化粪池	/
6		隔油池	/
7		地下水监测井	/
8		环保明沟	/
注	配套加油站地下储罐区、加油区、站房等设施 and 区域建设有液位监测系统、泄漏检测系统、视频监控系統、信息系統，皆在本次评价范围		

评价报告中涉及环境保护、消防及职业卫生等方面的内容，应以其主管部门审核意见为准；自然灾害方面和成品油购进时的运输不包括在本评价范

围内，本报告只对涉及部分做一般性评述。

1.4.2 评价内容

本评价的基本内容是检查该企业是否符合《危险化学品经营许可证管理办法》、《关于〈危险化学品经营许可证管理办法〉的实施意见》中规定的经营单位应具备的条件。从安全管理角度检查和评价该站对安全法规的执行情况，从安全技术角度检查项目中安全设施是否符合国家有关安全生产的法律、法规和标准。

- 1、检查安全设施、措施是否符合相关技术标准、规范；
- 2、检查安全设施、措施在运行过程中的有效性；
- 3、检查审核管理人员及从业人员的危险化学品培训取证情况；
- 4、检查加油站运行状况和安全管理是否安全可行；
- 5、检查、审核安全生产管理体系及安全生产管理制度、事故应急救援案的建立健全和执行情况；
- 6、对存在问题提出整改措施和意见。

1.5 评价程序

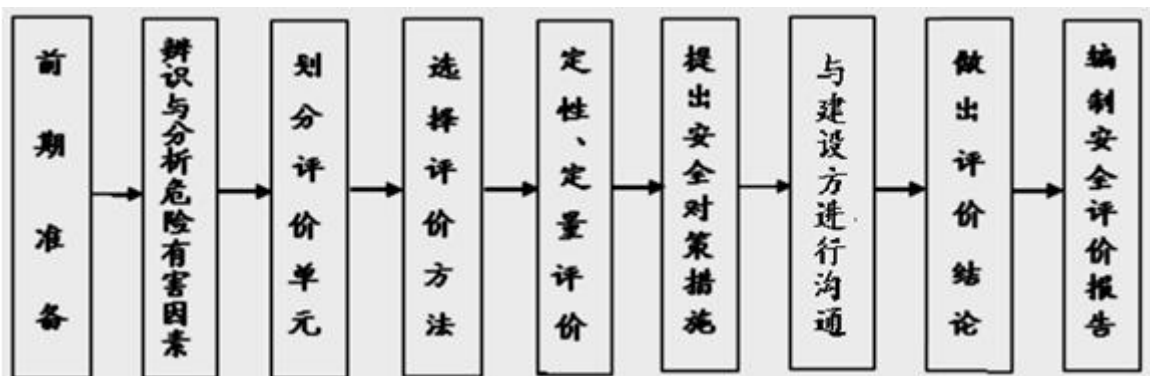


图 1-1 安全现状评价程序框图

第2章 加油站概述

2.1 加油站概况

2.1.1 加油站基本情况

表 2-1 加油站基本情况

企业名称	江西高速石化有限公司泉南高速兴国服务区南加油站		注册地址	江西省赣州市兴国县鼎龙乡杨村				
企业类型	其他有限责任公司分公司		特别类型	个体工商户 <input type="checkbox"/> 百货商店(场) <input type="checkbox"/>				
经济类型			非法人类别	分公司 <input type="checkbox"/> 办事机构 <input type="checkbox"/>				
主管单位			登记机关	兴国县行政审批局				
主要负责人	王强		安全管理员	侯丽平				
职工人数	7人	技术人数	1人	安全管理人数	1人			
注册资本			固定资产业	上年销售额				
经营场所	地址	江西省赣州市兴国县泉南高速服务区南区						
	产权	自有 <input checked="" type="checkbox"/> 租赁 <input type="checkbox"/> 承包 <input type="checkbox"/>						
储存设施	地址	江西省赣州市兴国县泉南高速服务区南区						
	建筑结构	地下储罐	储存能力	180m ³ (柴油折半)				
	产权	自有 <input checked="" type="checkbox"/> 租赁 <input type="checkbox"/> 承包 <input type="checkbox"/>						
主要管理制度名称	消防安全管理制度、安全生产投入保障制度、建设项目安全管理制度、安全设施、设备管理和检修、维修制度、危险场所安全管理制度、重点部位安全检测、监控管理制度、生产安全事故报告和调查处理制度、职业卫生管理制度、劳动防护用品发放和管理制度、安全生产逐级检查及事故隐患排查整改制度、安全生产奖惩和责任追究制度、安全生产教育培训考核制度、岗位标准化操作制度、安全生产会议管理制度、动火用火管理制度、其他保障安全生产的规章制度、装卸油安全管理制度、交接班安全管理制度、易燃易爆危险化学品安全管理制度、质量管理制度、考勤制度、加油机管理制度、计量管理制度、车辆出入站管理制度、特种作业人员安全生产管理制度、防雷、防静电安全管理制度、加油站值班制度、高空作业管理制度、受限空间作业制度、临时用电管理制度、一级安全教育制度							
主要消防安全设施、器具配备情况								
名称	型号、规格	数量	状况	备注				
干粉灭火器	MFZ/ABC5型	20	正常	加油区、站房、配电间等				
二氧化碳灭火器	MT/5	2	正常	配电间、发电机房				
推车式灭火器	MFTZ/ABC35	1	良好	油罐区				
灭火毯	1m ²	9	正常	加油岛、油罐区、营业厅				
防火沙池	2m ³	1	正常	3个铲, 2个桶				
申请经营危险化学品范围								
剧毒品			成品油		其他危险化学品			
品名	规模	用途	品名	储存能力	用途	品名	规模	用途
			92#汽油	50m ³	车用			
			92#汽油	30m ³	车用			
			95#汽油	50m ³	车用			
			0#柴油	50m ³ ×2	车用			
申请经营方式	批发 <input type="checkbox"/> 零售 <input checked="" type="checkbox"/> 化工/企业外设销售网点 <input type="checkbox"/>							

2.1.2 加油站简介

根据《江西省高速集团关于做好部分服务区加油站特许经营事宜的通知》（赣高速战投字（2020）19号），江西省高速集团与中国石化销售股份

有限公司江西分公司的协商结果，双方同意将中石化江西分公司部分经营的服务区加油站转由江西高速石化有限责任公司经营，此次转让的服务区加油站包括泉南高速石吉段兴国站，具体文件详见附件《江西省高速公路投资集团有限责任公司文件》。

该加油站原名称为“中国石化销售股份有限公司江西赣州兴国石油分公司吉石高速兴国服务区南加油站”，于2021年名称更换为“江西高速石化有限责任公司泉南高速兴国服务区南加油站”。该加油站《营业执照》、《危险化学品经营许可证》、《成品油批准书》等证件均于2021年更换名称。

江西高速石化有限责任公司泉南高速兴国服务区北加油站是从事成品油储存、经营的企业，位于江西省赣州市兴国县鼎龙多杨村，成立日期：2021年4月26日，统一社会信用代码：91360732MA3ACGLT1F，现负责人：缪爱荣，企业类型为其他有限责任公司分公司，经营许可范围为：汽油、列入危险化学品的柴油等。

本加油站内有2台六枪加油机、2台四枪加油机、2台双枪加油机，储油罐区有5个油罐，容量分别是2个50m³的0#柴油储油罐、1个50m³的92#汽油储油罐、1个50m³的95#汽油储油罐，1个30m²的92#汽油储油罐，油品储量折算为180m³（柴油折半计算）。按照《汽车加油加气加氢站技术标准》（GB50156-2021）表3.0.9加油站的等级划分的规定中对加油站等级的划分本加油站经营规模为一级加油站。

该站于2022年1月22日进行了加油站延期换证，但因加油站法定代表人变更，于2024年5月29日重新取得赣州市行政审批局换发的《危险化学品经营许可证》，（证号：赣虔安经（甲）字[2024]000049号），有效期至2025年1月6日。根据《危险化学品经营许可证管理办法》（国家安监总局

第 55 号令, 第 79 号令修改) 要求, 危险化学品经营许可证的有效期为 3 年。有效期满前, 企业需要继续从事危险化学品经营活动的, 应当在危险化学品经营许可证有效期满 3 个月前, 向发证机关提出危险化学品经营许可证的延期申请。

该站防雷、防静电采用共用接地体, 其防雷接地电阻, 由江西赣象防雷检测中心有限公司赣州分公司进行了定期检测, 并出具有《江西省雷电防护装置检测报告》, 有效期至 2024 年 12 月 19 日。

该站零售经营的成品油 (0#柴油和 92#汽油、95#汽油), 销售对象为途径的汽车加油的零售业务。几年来, 该站已建立和完善了一整套安全管理制度、安全经营培训制度、安全卫生防护用品发放和配戴制度、各部门各岗位的安全生产责任制、安全操作规程和事故应急救援预案等, 能满足正常经营的需要。

2.2 站址

2.2.1 地理位置及周边环境

1、地理位置

江西高速石化有限责任公司泉南高速兴国服务区南加油站位于江西省赣州市兴国县泉南高速兴国服务区南区, 位于泉南高速 (G72) 公路南侧。具体位置见图 2-1。



图 2-1 泉南高速兴国服务区南加油站地理位置

兴国县地处江西省中南部、赣州市北部，东与宁都县接壤，东南与于都县相邻，南与赣县区相连，西与吉安市万安县交界，西北与吉安市泰和县为邻，北靠吉安市兴国县；地理坐标介于东经 $115^{\circ} 01'$ — $115^{\circ} 51'$ ，北纬 $26^{\circ} 03'$ — $26^{\circ} 41'$ 之间。辖区东西最大距离 84 千米，南北最大距离 71.5 千米，总面积 3215 平方千米。

江西省兴国服务区建成于 2011 年，兴国服务区总占地面积 662873 平方米，经营场所面积 4932.2 平方米，停车场面积 35442.4 平方米，绿化面积 26676.5 平方米。南北区停车场各有停车位小车 27 个、大车 33 个、中型车 26 个及特种车 7 个，是一个集餐饮、购物、休息、加油、汽修为一体的多功能综合性服务区。

2、周边环境

江西高速石化有限责任公司泉南高速兴国服务区南加油站位于泉南高

速公路南侧。站内有砼地面与南侧兴国服务区南区内部道路相连，站区内地势平坦，坡度 0.5%坡向 G72 泉南高速匝道。站区东侧为自然山体；南侧有兴国服务区南区辅助用房（三类保护物）、停车场二（停车位少于 200 个，三类保护物），辅助用房距离最近的汽油油罐 31m，停车场距离最近的汽油油罐 35m；西南侧为兴国服务区南区服务楼（总建筑面积不超过 3000m² 的商业营业场所，三类保护物），距离最近的埋地汽油油罐 33m；西侧为兴国服务区南区汽车停车场一（停车位少于 200 个，三类保护物），距离最近汽油加油机 37m；北侧为 G72 泉南高速匝道（支路），距离最近的汽油加油机 5m，内部道路另一侧为 G72 泉南高速（高速公路），高速距离最近的汽油加油机 32m。该站周边 30 米范围内无明火及火花散发地点，100m 范围内无公共活动场所、重要设施、学校、环境保护单位、配电站、铁路，周边环境较好。

表 2-2 加油站周边环境情况检查表

加油站建构筑物	方位	周边环境	间距 (m)	规范间距 (m)	备注
汽油埋地油罐	西	停车场一	35	11	
	西南	服务楼	33	11	
	南	停车场二	32	11	
		辅助楼	31	5.5	
	北	G72 泉南高速	75	7	
		泉南高速匝道	47	5.5	
柴油埋地油罐	西	停车场一	35	6	
	西南	服务楼	36	6	
	南	停车场二	42	6	
		辅助楼	38	3	
	北	G72 泉南高速	70	3	
		泉南高速匝道	43	3	
汽油通气管管口	西	停车场一	40	7	
	西南	服务楼	30	7	
	南	停车场二	38	7	
		辅助楼	39	5	
	北	G72 泉南高速	77	5	
		泉南高速匝道	50	5	

柴油通气管管口	西	停车场一	40	6	
	西南	服务楼	30	6	
	南	停车场二	38	6	
		辅助楼	39	3	
	北	G72 泉南高速	77	3	
		泉南高速匝道	50	3	
汽油加油机	西	停车场一	37	7	
	西南	服务楼	50	7	
	南	停车场二	68	7	
		辅助楼	68	5	
	北	G72 泉南高速	32	5	
		泉南高速匝道	5	5	
柴油加油机	西	停车场一	37	6	
	西南	服务楼	50	6	
	南	停车场二	57	6	
		辅助楼	48	6	
	北	G72 泉南高速	32	3	
		泉南高速匝道	5	3	
备注: 1. 防火间距标准参照《汽车加油加气加氢站技术标准》GB50156-2021, 且该加油站具有卸油和加油油气回收系统, 周边为民用建筑三类保护物和高速公路。 2. 规范间距数据中括号外与括号内, 分别指与汽油设施和柴油设施的标准间距要求。					

该站周边 200m 范围内, 除上所述之外, 无其他的重要公共建筑物和一、二类民用保护建筑, 且无国家确认的自然保护区、风景区及其他商场、影剧院、学校等公共场所。

2.2.2 自然条件

1、地形、地貌

兴国县境地层, 有第四系、白垩系、石炭系、泥盆系、震旦系和寒武系, 其中以震旦系和寒武系分布最广。白垩系分布于盆地中心地带; 震旦系围绕盆地分布, 主要在县内东北部; 寒武系分布于西部边境; 第四系大都分布于境内的主要河流两岸; 其它地层则分布零星。该加油站所在地为上古生界, 属石炭系, 其岩性主要为灰岩、白云质灰岩、壳灰岩等。

兴国县的地质构造, 是处于南岭东西向复杂构造带东段北侧, 属于江西南部偏北, 东向兴国至大余断陷带和雩山隆褶带最北部分。该加油站周边地

质构造体系主要为新华夏构造。兴国地貌以低山、丘陵为主，局部有中山、低山地分布。南部海拔最低处睦埠村 127.9 米，北部最高处大乌山 604.5 米，一般海拔 300 米至 500 米，中部盆地最低处高程海拔 130 米至 160 米。地形特征是东北西三面中山和低山环绕，山密重叠，地势由东北西逐渐向中南降低，形成以县城郊区为中心不封闭的兴国小盆地。

2、地震

根据《中国地震动参数区划图》（GB18306-2015），该加油站所处地区抗震设防烈度为 6 度，地震峰值加速度为 0.05g，相应地震基本烈度为 VI 度。该站工程抗震设防烈度为 VI 度。

3、气候条件

兴国县属亚热带东南季风气候区，气候温和，雨量充沛，光照充足，四季分明。年平均气温 18.9℃，最热为 7 月，平均气温为 29℃，最冷为 1 月，平均气温 7.2℃，极端最高气温为 40.4℃，极端最低气温为零下 6.3℃。平均无霜期 284 天，最长年份 335 天，最短年份为 242 天，年平均日照为 1861.4 小时，日照率为 4.2%，年平均蒸发量为 1635.8mm，平均相对湿度为 78%，兴国常年主导风为西北风，夏季为西南偏南风，年平均风速为 1.8m/s，极大风速达 22m/s。年平均降水量为 1514.1mm，降水天数为 155 天，降水集中在 4~6 月，占全年降水的 48.5%。

4、水文

兴国县内主要水体为平江，分为水和水，汇水面积 2274km²。

（1）湫水：湫水位于县境东部，又名东河。发源于马鞍山西面，经兴江、古龙冈、东村、鼎龙、长岗水库、长岗、洪门于狮子口入平江。清同治年间，船可由平江上溯至象牙滩，1968 年前可通竹筏，1968 年建长岗水库后，竹

只通库坝下。流域面积 957 平方公里，占全县总面积的 30%，占平江水系流域面积的 43.3%

(2) 濊水：位于县城以北，又名北河。属长流淡水沙河。发源于九万高西南面，经丰坑、崇贤圩、霞江、高坪脑、高兴、长冈、五里亭、激江镇，在县城东南入平江。河长 41 公里，宽 20 至 135 米。流域面积 760 平方公里，占全县总面积的 23.65%，占平江水系流域面积的 4.4%。

(3) 平江：由濊水（东河），濊水（北河）在县城东南汇合而成。（濊水于 1974 年 11 月至 1979 年 12 月改治河道，从洪门村大坪冈经朱屋黄泥塘狮子口入平江）。濊、濊水二水汇流后，名平江。下经县城南门、坝南、埠头、龙口流在县境内河段长 23.9 公里。全水系在县境主要干流流域面积 2211.07 平方公里，占全县水域面积的 68.8%。属常流淡水沙河。

2.3 总平面布置及道路

2.3.1 总平面布置

站区用地红线内面积 2400m²，站房布置在站区的中部区域，棚一布置在站区北部区域、罩棚二布置在站区的东部区域，油罐区布置在站区的南部区域。整个站区周边 25m 范围内无建（构）物，未设置围墙。

1) 非承重储油罐区：非承重储油罐区布置在站区南部区域，布置 5 台埋地卧式贮罐，由北至南依次为 50m³ 的 0#柴油罐 2 个，50m³ 的 92#汽油罐 1 个，50m³ 的 95#汽油罐 1 个，30m³ 的 92#汽油罐 1 个。每个油罐的人孔均设有操作井，潜油泵安装口、出油接合管、液位仪等设在人孔盖上。油罐及管道均覆干沙，油罐顶部为硬化地面。油罐区南部区域设有一个水位观察井。

汽油、柴油通气管分开设置，通气管管口高出地面约 4m，设置在油罐区北侧。

卸油点设在油罐区南侧，共设有 3 个汽油卸油口、2 个柴油卸油口、1 个油气回收接口。卸油口采用快速接头和闷盖，回收接口采用自闭式快速接头，在靠近快速接头的连接管道上设有阀门。本加油站油罐车卸车场地设有 1 套移动式的防静电接地夹和防爆静电接地报警仪、1 个人体静电释放触摸球。卸油区旁设有 1 个消防沙箱（设有 2m³ 消防沙，有 3 把消防沙铲、2 个消防沙桶），1 个消防器材箱（设有 1 个 35kg 手推车式灭火器、2 个 5kg 干粉灭火器、1 块灭火毯等）。出油管设地沟与加油机联通，油管沟用沙填实。

2) 加油区一：罩棚一下共计有 2 台四枪加油机（靠近站房一侧）、2 台六枪加油机（靠近高速匝道一侧），分别布置在两排加油岛上，共 20 只加油枪，其中柴油加油枪 4 只，汽油加油枪 16 只，加油岛高 0.2m，罩棚支柱至加油岛端部 0.6m。最近的加油机与站房相距 6.5m。罩棚外缘垂直线距离加油机 4.9m。加油区上方有罩棚，罩棚为轻质钢网架结构，由加油区的 4 根钢结构支柱和站房上的两个墩柱共同支撑，立柱高 6m，罩棚面积 574m²。加油区中部区域设置一台尿素加注机。

3) 加油区二：罩棚二下共计有 2 台双枪柴油加油机，分别布置在 2 个加油岛上，共柴油加油枪 4 只，加油岛高 0.2m，罩棚支柱至加油岛端部 0.6m 最近的加油机与站房相距 7.5m。罩棚外缘垂直线距离加油机 5m。加油区上方有罩棚，罩棚为轻质钢网架结构，由加油区的 2 根钢结构支柱和站房上的两个墩柱共同支撑，立柱高 6m，罩棚面积 334m²。

4) 站房：站房为 1 层砖混框架结构建筑物，占地面积 336m²。站房内设有营业厅、办公室、配电房、发电房、杂物间、卫生间、值班室等。办公室内设有视频监控装置、液位监测报警装置、渗漏监测报警装置发电间设有一台 30KW 柴油发电机。

5) 站区通道：站区的西侧和南侧分别设有入口通道，东北侧设有出口通道，与服务区内部道路及 G72 高速匝道连接，分别供车辆进、出使用，罩棚内通道宽度为 6m，道路宽度满足汽车行驶安全要求。

具体平面布置情况如下表：

表 2-5 加油站总平面布置情况表

建构筑物名称	方位	建构筑物名称	规范要求 (m)	实测间距 (m)	备注
埋地汽油油罐	/	埋地汽油油罐	≥0.5	0.6	汽油罐之间
	北	埋地柴油油罐	≥0.5	0.6	
		站房	≥4	12.1	
	东北	配电间	≥4.5	13.9	
		发电间排烟口(高出地面 3m)	≥6.5	12.8	
埋地柴油油罐	南	埋地汽油油罐	≥0.5	0.6	
	/	埋地柴油油罐	≥0.5	0.6	柴油罐之间
	北	站房	≥3	5.8	
	东北	配电间	≥3	8.9	
		发电间排烟口(高出地面 3m)	≥5	6.9	
汽油通气管管口	东	油品卸车点	≥3	5.0	
	北	站房	≥4	11.8	
	东北	配电间	≥5	15.4	
		发电间排烟口(高出地面 3m)	≥7	14.3	
柴油通气管管口	东	油品卸车点	≥2	5.0	
	北	站房	≥3.5	11.7	
	东北	配电间	≥3	15.3	
		发电间排烟口(高出地面 3m)	≥5	14.2	
加油机	西	站房	≥5	7.5	
		配电间	≥6	7.5	
		发电间排烟口(高出地面 3m)	≥8	11.6	
油口卸油点	北	站房	≥5	8.3	
		配电间	≥4.5	10.0	
		发电间排烟口(高出地面 3m)	≥6.5	8.6	

备注：防火间距标准参照《汽车加油加气加氢站技术标准》GB50156-2021，该加油站具有卸油和加油油气回收系统。

2.3.2 道路运输

该加油站除油品购进外，不涉及站外运输。油品的购进完全依靠公路槽车运进，由加油站或销售方委托具有公路危险化学品运输资质的单位，将成品油送至站内。

加油站站区内油品的输送为密封管道连接卸油口、油品储罐和加油机。

站内道路为单车道，站区进出口分开设置，进、出口道路与公路相连接。

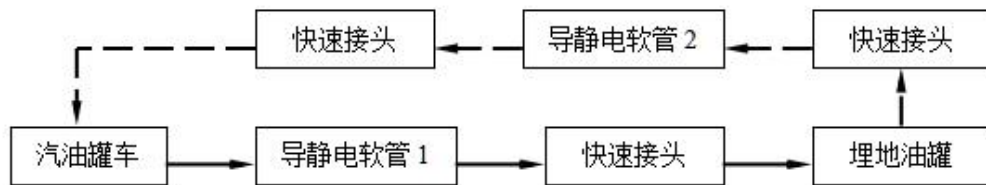
2.4 主要工艺及设备

2.4.1 工艺流程

1、工艺流程示意图

该站的加油及卸油工艺，采用目前我国加油站普遍采用的加油员操作的成熟的加油工艺。

1) 汽油卸油工艺流程如下：



注：虚线箭头表示油气回收工艺路线。

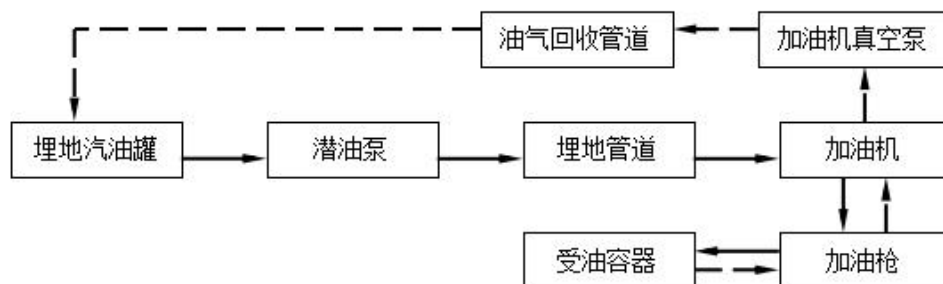
图 2.4-1 汽油卸油工艺流程简图

2) 柴油卸油工艺流程如下：



图 2.4-2 柴油卸油工艺流程简图

3) 汽油加油工艺流程图如下：



注：虚线箭头表示油气回收工艺路线。

图 2.4-3 汽油加油工艺流程图示意简图

4) 柴油加油工艺流程图如下:

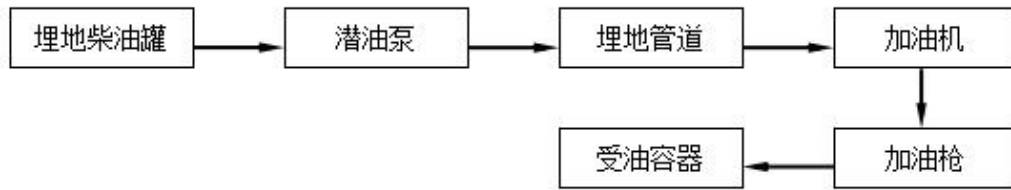


图 2.4-4 柴油加油工艺流程图示意简图

2、工艺流程简述

卸油：加油站卸油采用密闭卸油方式。装载油品的槽车进入埋地油罐区前，在收油员的指挥下稳定停靠在埋地油罐区卸油口旁，与卸油口保持 3~5 米的距离，接好油气回收软管。卸油作业前，按规定在卸油位置上风处摆放干粉灭火器，停车后司机先用油车随车带的轮档塞住油罐车的前后轮胎，防止油罐车发生滑动静止稳油 5 分钟，收油员先用量油杆检查待收油的油罐，确定其内的有效容积，是否可接受油品，确认无误后，并记下初始值。稳定油车后，收油员用防静电接地检测报警仪上的防静电夹夹在油罐车裸露的金属车体上，开启防静电接地检测仪，确认接地良好。用防静电软管与相对应的油罐卸油口相连接，先连接气相管，再连接液相卸油管，然后开启卸油口处阀门，再打开油车上的出口阀门，开始卸油。操作温度为常温，压力为常压，卸油时，在油面淹没进油管口 200mm 前，初始流速不大于 1m/s，正常卸油时流速控制在 4.5m/s 以内。油料达到油罐容量 90%时，油罐高液位报警。油料达到油罐容量 95%时，卸油防溢阀自动闭合，自动停止油料继续进罐。油品卸完后，拆除卸油连通软管和油气回收胶管，人工封闭好储油罐进口和油罐车卸油口，卸油完毕槽车静止稳油 5 分钟后，通过液位计确认油品数量，拆去油车轮胎下的轮档及防静电接地夹，对油罐车进行外表检查未发现问题后，驶出加油站。

汽油罐卸油油气回收：当汽油油罐车卸油时，油罐内的油气通过卸油油

气回收管线进入油罐车，完成密闭式卸油过程。回收油罐车内的油气，可由油罐车带回油库后，再经油库安装的油气回收设施回收处理。

储油：对油罐车送来的油品在相应的油罐内进行储存，储存时间为2至3天，从而保证加油站不会出现脱销现象。

量油：采用液位仪和人工量油检尺相结合的方法进行测量。

加油：加油通过潜油泵把油品通过出油管线从储油罐打出，经过加油机的计量器后，再经加油枪加到汽车油箱中，加油过程中汽油加油流量不大于50L/min。

3、油气回收系统

该站设一级和二级汽油油气回收系统。

【一级油气回收】又叫卸油油气回收，是在油罐车装卸油料的过程中，实现全封闭气体回收，限制油气向大气中排放。油罐车通过卸油管路卸油的同时，加油站油罐中的汽油通过回收管路回到油罐车内。油罐车将油气带回油库进行处理，达到油气回收目的。

一级油气回收将储罐阻火透气帽改为阻火呼吸阀，保持系统密闭；通过卸油管、回气管、快速接头等将油罐车和地下储油罐组成密闭系统；在卸油的同时将地下储油罐里的油气自动平衡地置换到油罐车内；即汽油罐车向站内油罐卸油应采用平衡式密闭油气回收系统（即一级油气回收）。

【二级油气回收】又叫加油油气回收，是指加油机对汽车加油过程中，产生的油气通过安装油气回收设备的回收。

二级油气回收采用分散式油气回收系统：即油气回收真空泵分散安装在每台加油机内，加油机发油时通过油气回收专用油枪、油气回收胶管、回收真空泵等产品和部件组成的回收系统将油气收回地下储油罐。

2.4.2 主要设备、设施

1、工艺设备

①油品储罐 5 台，50m³ 的 0#柴油储罐 2 台，50m³ 的 92#汽油储罐 1 台，50m³ 的 95#汽油储罐 1 台，30m³ 的 92#汽油储罐 1 台。储罐总容积 230m³，均为卧式内钢外玻璃纤维增强塑料双层（SF）储罐。

②3 台 6 枪税控燃油加油机，流量均为 5~50L/min，电压等级 380V，防爆等级为 Exdimb II AT3。

③液位控制器：防爆标志：[Ex ia Ga] II A，带高液位声响声光报警装置和液位屏显，每台储罐内设有探测头，集中控制。

该站主要工艺设备设施见表 2.4-1。

表 2.4-1 主要工艺设备

序号	设备名称	型号规格	数量	备注
1	地下卧式储罐	4 台 V= 50m ³ （柴油储罐 2 台、汽油储罐 2 台），1 台 V=30m ³ （汽油）	5	卧式内钢外玻璃纤维增强塑料双层（SF）储罐
2	加油机	SK56QF636K SK56QF444K	6	5~50L/min，2 台双枪、2 台四枪、2 台 6 枪，防爆等级 Exdimb II AT3
3	卸油管（卸油口~储罐）	φ=60mm	5	每台储罐 1 根（埋地管为双层管）
4	加油管（储罐~加油机）	φ=40mm	5	（埋地管为双层管）
5	油气回收管（储罐~油罐车）	DN100	1	
6	配带闷盖的快装接头	DN65	5	有一个是油气回收接头
7	通气管（防爆阻火器帽）	DN50	4	汽油通气管连通其中一个为呼吸阀
8	呼吸阀	DN50	1	
9	防渗漏检测仪	UZK-SA-LD	1	每台储罐皆设有独立检测点，共 5 个；地下输油双层管道设有检测点（共 5 个）
10	储罐液位温度检测仪	TLS4	1	每台储罐皆设有独立检测点，共 5 个
11	柴油发电机	30KW	1	
12	潜油泵	维德路特红夹克 P150S3-3	5	每台储罐设有 1 台潜油泵，防爆等级 Exdimb II AT3
13	静电接地报警器	澳波泰克 SA-YF/SA-YP	1	卸油点处设置
14	尿素加注机	SK ADZ11K	1	加油区

2、主要安全设施

该加油站的主要工艺设备设施分区设置安装。

油储罐设有通气管，通气管口设有阻火器，通气管高出地面约 4.0m。油储罐进油口、出油管、量油孔、通气管直接单独通往油罐，人孔盖上设有量油孔，量油孔盖为铝制。设有专用的密闭井盖和井座。

罐区卸油口设置有用于连接车辆的静电报警仪。储罐及管道进行了静电接地，法兰连接处用铜线进行了跨接，卸油管采用内设金属丝的软管，可以和车辆的油罐和储油罐进行可靠的静电连接。

油罐设有高液位报警仪和卸油防溢阀，卸油时油料达到油罐容量 90% 时，能触动高液位报警装置，油料达到油罐在最 95% 时，能自动停止油料继续进罐。

双层油罐设有泄漏检测报警仪，可杜绝因为油罐、加油管道长期存油渗漏带来的油品损失和环境污染。

加油机罩棚顶灯为防护型荧光灯。

埋地管道为双层复合材料管道。

加油机采用防爆型自动计量加油机。加油站罩棚顶为接闪装置，周围建筑物、所有设施均在防雷有效保护范围内，防雷装置经防雷部门检测符合要求，接地电阻小于 4 欧姆。

站内采用电缆穿管式敷设到用电设备。

站房内收银台旁和站房门口墙上，两处设有加油机(泵)紧急停车按钮。

具体安全设施设置情况见表 2.4-2 至表 2.4-5。

表 2.4-2 预防事故安全设施

序号	设施名称	安全设施设置位置	所起作用	数量	运行状况
1	高液位报警功能的液位计	储油罐上	液位高度检测	5 个	正常
2	高液位报警功能的液位计的报警装置显示仪	站房	液位高度报警	1 个	正常
3	防雷防静电设施	加油站各类建构建筑物及各类用电设备	防雷防静电	1 套	正常

4	静电接地报警器	卸油口旁	静电检测报警	1个	正常
5	防渗漏措施	双层埋地储油罐及双层管道	防止油品渗漏	10个	正常
6	防渗漏报警装置	办公室	油品渗漏警报	1套	正常
7	防护栏设施	加油岛两端	防止跌伤、防撞	6个	正常
8	摄像头	罩棚支柱、站房两侧、罐区、加油区	全天候视频监控	16个	正常
9	固定静电释放仪	卸油口旁	卸油时静电释放	1个	正常

表 2.4-3 控制事故安全设施

序号	设施名称	安全设施设置位置	所起作用	数量	运行状况
1	通气管	在储油罐上及二次油气回收装置	保持空气流通，确保压力稳定	4个	正常
2	逆止设施	油管罐口	防止油品逆流	5个	正常
3	手动切断阀门	油罐出料口	发生管线泄露时，切断阀门，防止事故进一步扩大	5个	正常
4	拉断阀	加油枪	防止加油机被撞倒产生泄露，引起火灾	24个	正常
5	剪切阀	加油机底部	防止加油机被撞倒产生泄露，引起火灾	24个	正常
6	紧急停止按钮	加油机上部及站房外墙、营业厅	防止事故，加油不能及时停止引起火灾	14个	正常

表 2.4-4 减少与消除事故影响安全设施

序号	设施名称	安全设施设置位置	所起作用	数量	运行状况
1	带阻火器呼吸阀	在通气管口管口上	防止易燃易爆气体燃烧	4	正常
2	应急照明设施	营业厅、配电间、发电间	应急照明	3具	正常
3	35kg 推车式磷酸铵盐干粉灭火器	油罐区	扑灭小型火灾	1具	正常
4	5kg 手提式磷酸铵盐干粉灭火器	加油区、站房、辅助房	扑灭小型火灾	20具	正常
5	二氧化碳灭火器	配电房等	扑灭小型火灾	2具	正常
6	消防沙池	油罐罐池旁	扑灭小型火灾	1个	正常
7	灭火毯	加油区消防箱、油罐区	扑灭小型火灾	9条	正常
8	消防桶	消防箱	扑灭小型火灾	2个	正常
9	消防铲	消防箱	扑灭小型火灾	3个	正常

表 2.4-5 安全警示标志

序号	设施名称	安全设施设置位置	设施作用	数量	运行状况
1	储存物品名称标牌	在醒目处设置	标明储存物品的名称、性质和灭火方法	2个	正常
2	交通安全标志	加油站出入口明显处设置	保证进出车辆不会影响加油站的安全	2个	正常
3	车辆限速标志	加油站出入口明显处设置	保证进出车辆不会影响加油站的安全	2个	正常
4	车辆走向标志	加油站出入口明显处设置	保证进出车辆不会影响加油站的安全	3个	正常
5	车位标志	加油站出入口明显处设置	保证进出车辆不会影响加油站的安全	12个	正常
6	严禁烟火标志 严禁打手机标志 熄火加油标志	加油站站房和加油区罩棚支柱明显处设置	保证整个站区的安全运行，告知所有加油车辆司乘人员及工作人员	6个	正常
7	安全操作牌	在卸油点和加油机处	油品卸装和为车辆加油过程中的操作步骤	3个	正常

2.5 主要建筑物

该站的主要建、构筑物如下表：

表 2-9 主要建、构筑物

序号	建筑物名称	占地面积 (m ²)	建筑面积 (m ²)	建筑结构	耐火等级	备注
1	站房	366	366	砖混	二	设营业厅、办公室、休息室、发配电间等。
2	罩棚一	574	574	网架结构	二	4台加油机(2台四枪、2台6枪)
3	罩棚二	334	334	网架结构	二	2台加油机(2台双枪柴油)
4	储罐区	198.2	/	地下	/	3台汽油储罐、2台柴油储罐
5	消防沙池	2	/	砖砌	/	

1、站房

地上一层，占地面积为 366m²，砖混结构，砼地面，铝合金门、窗；内设便利店、营业厅、办公室、设备间、值班室、休息室、浴室、发电间、配电间、卫生间等。

建筑耐火等级二级。

2、罩棚

分为罩棚一及罩棚二，钢网结构，彩钢瓦棚面，钢筋混凝土立柱。罩棚一由4个圆形立柱分别设在加油岛两端，面积574m²，有效高度6.0m。

罩棚二由2个圆形立柱分别设在加油岛两端，面积334m²，有效高度6.0m。

建筑耐火等级二级。

2.6 公用工程及辅助设施

1、供配电

供电由国家电网10KV的线路就近接入，用电负荷为三级。站房内设配电间，配备有30kW发电机组1套，采用动力线路从配电箱放射式配电布线方式向加油机及照明单元供电。

加油站内的电力线路采用电缆并直埋敷设。爆炸危险区域内的电气设备以及选型按现行的GB50058国家标准规定执行；加油机内的电机采用防爆型，电气安装按防爆要求进行；罩棚高度为6.0m，棚顶下方处于非爆炸危险区域的灯具，选用防护等级不低于IP55级的节能型照明灯具。

该加油站为三级用电负荷，配电线路采用BV型、ZR BV型穿管敷设。为了避免紧急停电时数据丢失及监测系统失效，办公室内信息系统、液位仪、渗检测系统设置了一台3KVA的UPS电源。站区设发电能力为30KW柴油发电机组作为备用电源。加油站内的电力线路采用电缆并直埋敷设。爆炸和危险场所的配电设备的选择严格执行《爆炸危险环境电力装置设计规范》GB50058-2014的规定。电气设备的防爆等级选取dIIBT4，防护等级为IP55。进入防爆区域内电缆采用防接线盒(ExdAT3)接线，用防爆胶泥密封。

2、给排水

该加油站用水主要是生活用水、清洁卫生及建筑物消防用水。本站供水

主要由泉南高速兴国服务区南区接引的市政的自来水管网供给，供水管网DN50，压力约0.3MPa。

站区经营、生活给水管道为同一系统。

生活污水经化粪池处理后排至市政排水管网，生活用水排出站外时设水封井，雨水则经加油站硬化地面散流排出站外，含有油污水经收集后至站区的油水分离池进行油水分离后排出站外，排出口设水封井。

3、防雷防静电措施

站房、厨房的防雷（三类防雷），在其屋面女儿墙上采用 $\Phi 10$ 热镀锌钢敷设接闪带，组成不大于 $20\text{m}\times 20\text{m}$ 或 $24\text{m}\times 16\text{m}$ 的网格，接闪带支架每隔1m（转弯处0.5m）设置一根，利用其柱内2根 $\Phi 18$ 主筋作引下线，与接地网相连。高出其屋面的所有金属突出与接闪带可靠连接。

罩棚防雷（二类防雷）：加油站的罩棚顶彩钢屋面采用中16螺纹钢、 $\Phi 10$ 镀锌圆钢为接闪带，引下线平均间距7.8m，接闪带支架每隔1m（转弯处0.5m）设置一根，利用罩棚钢柱做引下线。

建筑物内的设备、管道、构架、电缆金属外皮、钢窗等金属物，接到防雷感应的接地装置上。输油管线始端、末端及分支处作防雷、防静电接地，接地装置用镀锌扁钢焊至接地网。金属物的法兰等连接处用金属线跨接，屋内接地干线与防雷接地装置的连接不少于两处。

油罐利用扁钢将油罐外壳、油罐基础钢筋网、所有地下金属管道外壳可靠焊接成一个整体。油罐的罐体、量油孔、阻火器以及其他金属附件进行电气连接并与接地网焊接成可靠的电气通道。其中每个油至少有两处与接地网可靠连通。

油站埋地油罐罐体等金属附件均进行电气连接并接地，各管道、法兰等

均有防静电连接并良好接地。加油的汽油罐车卸车场地，设罐车卸车时用的防静电接地装置，并设置有能检测跨接线及监视接地装置状态的静电接地仪。油罐基础采用钢筋混凝土板基础，油罐与底板埋件采用防漂抱带连接，防止油罐上浮。

卸油口旁设置一个人体静电释放触摸球加油机采用隔爆型税控燃油自动计量加油机，加油泵电机已接地。

该站防雷、防静电采用共用接地体，其防雷接地电阻，由江西赣象防雷检测中心有限公司赣州分公司进行了定期检测，并出具有《江西省雷电防护装置检测报告》，有效期至2024年12月19日，检测结果合格，报告编号：1152017005 雷检字[2024]20080058。

4、自动控制及监控系统

1) 自动控制系统

加油站设置有油罐液位检测报警系统及油罐、管道渗漏检测报警系统，可以对油罐液位、温度进行监控，设置液位超高报警、高高联锁装置。油料达到油罐容量的90%时，触动高液位报警装置；油料达到油罐容量的95%时，自动停止油料继续进罐。

渗漏检测监控系统可实时监测双层油罐及管道油品渗漏情况，发生泄漏则会发出警报信号。油罐液位检测报警系统及油罐、管道渗漏检测报警系统控制显示器设置在站房办公室内。

2) 视频监控系统

加油站在站房、加油区、油罐区及卸油区均设置有视频监控摄像头，可以全天候对加油站运营情况进行实时监控。监控系统控制器及显示器设置在站房办公室内。

2.7 消防设施

加油站已按照要求设置相关消防灭火器材，具体情况如下表：

表 2.7-1 消防灭火设施一览表

序号	生产场所	设备名称	规格型号	数量	备注
1	加油区	手提式干粉灭火器	MFZ/ABC5	12 具	
		灭火毯	/	6 块	
2	油罐区	推车式干粉灭火器	MFTZ/ABC35	1 具	
		手提式干粉灭火器	MFZ/ABC5	2 具	
		灭火毯	/	1 块	
		消防沙	/	2m ³	
		消防桶	/	2 只	
		消防铲	/	3 把	
3	营业厅	手提式干粉灭火器	MFZ/ABC5	2 具	
		灭火毯	/	2 块	
4	配电间	手提式二氧化碳灭火器	MT/5	1 具	
		手提式干粉灭火器	MFZ/ABC5	1 具	
5	发电房	手提式二氧化碳灭火器	MT/5	1 具	
		手提式干粉灭火器	MFZ/ABC5	1 具	
		柴油发电机	30KW	1 台	
6	办公室	手提式干粉灭火器	MFZ/ABC5	2 具	

2.8 安全管理组织机构及管理制度

1、安全管理机构

该站由王强对加油站安全生产负全责，侯丽平为安全管理员，负责加油站的日常安全管理工作。

2、安全教育培训

加油站制定有员工安全教育培训计划。

该站主管负责人王强和安全管理人员侯丽平，参加了由赣州市行政审批局组织的危险化学品经营专业技术培训，且已考核合格并取证。

参与该站经营的其他人员，须经加油站内部安全教育培训合格后上岗。

表 2-10 加油站从业人员内部培训情况

姓名	职位	性别	证件号	有效期限
王强	主要负责人	男	360732198707290070	2027-03-28
侯丽平	安全生产管理人员	女	360732198606065624	2027-07-22

3、安全生产管理制度

该站依据《中华人民共和国安全生产法》、国家安监总局 55 号令等相关的法律、法规以及《加油站安全操作规程》等安全标准，逐步建立和完善了加油站安全管理制度、安全责任制及安全操作规程。

加油站制定的制度包括：安全生产责任制，如：站长安全职责、安全员管理职责、电工岗位职责、加油员安全职责、计量员安全职责等；安全教育培训制度；加油站安全检查制度；安全设施设备检查、维修制度；加油站防火管理制度；加油站防火管理制度；明火（临时动火）管理制度；安全用电（临时用电）管理制度。其目录具体见本报告附件。

加油站根据实际情况制定了岗位安全操作规程，如：接卸油操作规程、车辆加油操作规程等。

4、劳动防护用品管理

该加油站为员工配备了劳动防护用品，并定期进行更换，且制定了防护用品发放记录。

5、事故应急预案

该企业按有关规定和实际情况制定了安全生产事故应急预案，并报经兴国县应急管理局备案，备案编号：3607322024015。

内容包括：事故应急救援的基本任务；泄漏物处理；泄漏物应急疏散预案；防火重点部位灭火预案。具体内容见附录。

企业已定期进行预案演练，具体演练记录见附件。

2.8 安全投入与三年来运行情况

1、安全投入

该站按财资〔2022〕136号文件《企业安全生产费用提取和使用管理办法》提起安全费用，用于人员培训、安全隐患的治理等。

企业为员工配置了劳保用品，并进行定期发放。具体发放记录见附件。

2、三年来运行情况

加油站自2022年1月22日换证以来，2024年加油站法定代表人由姚束虎变更成了缪爱荣。

因2021年加油站将原98#汽油储罐变更为92#汽油储罐，但未进行设计变更；且加油站19年安装了尿素加注机，但未进行变更，且原图纸上未设计尿素加注机，该加油站于2024年10月委托陕西宇泰建筑设计有限公司进行设计变更，并重新出具总平面布置图。

加油站其它内部工艺、设备均未发生任何变更，加油站外部环境亦未发生改变。

第3章 主要危险、有害因素分析

危险因素是指能对人造成伤亡或对物造成突发性损害的因素；有害因素是指影响人的身体健康，导致疾病，或对物造成慢性损害的因素。危险、有害因素主要指客观存在的危险、有害物质或能量超过一定限值的设备、设施和场所。存在危险有害物质、能量和危险有害物质、能量失去控制危险、有害因素转换为事故的根本原因。

安全评价工作首先就是要对工程中存在的危险、有害因素进行辨识和分析，揭示系统内存在的各种危险、有害因素存在的部位、存在的方式、事故发生的途径及变化的规律，并予以准确的描述，从而采取正确有效的防范措施，控制和消除各种隐患和事故。

3.1 物料的危险、有害因素分析

该加油站主要经营 95#/92#车用汽油、0#车用柴油和车用尿素。

3.1.1 物质固有危险性分析

依据《车用汽油》（GB 17930-2016）、《车用柴油》（GB 19147-2016）、《车用柴油 第1号修改单》（GB 19147-2016/XG1-2018）、《危险化学品目录（2015版）实施指南（试行）》（安监总厅管三〔2015〕80号）以及《化学品分类和标签规范》（GB 30000.7-2013）辨识：汽油、0#柴油属于危险化学品。

该加油站涉及的化学品特性如下表 3.1-1、3.1-2、3.1-3。

表 3.1-1 该加油站化学品理化特性一览表

序号	名称	CAS号	UN号	危险货物编号	密度 (水/空气=1)	熔点℃	沸点℃	闪点℃	爆炸极限 (V/V%)	火险类别	危险性类别	危化品目录号	剧毒品否
1	汽油	86290-81-5	1203	31001	液体(相对水) 0.70~0.79 蒸气(相对空气) 3~4	<-60	20~200	<21	1.3~7.1	甲 _B	易燃液体, 类别 2* 生殖细胞致突变性, 类别 1B 致癌性, 类别 2 吸入危害, 类别 1 危害水生环境-急性危害, 类别 2 危害水生环境-长期危害, 类别 2	1630	否
2	0#柴油	无资料	无资料	无资料	液体(相对水) 0.8~0.9 蒸气(相对空气) 无资料	<-18	282~338	≥60	0.6~6.5	丙 _A	易燃液体, 类别 3	1674	否
3	车用尿素	57-13-6	无资料	无资料	1.335	132.7	无资料	无资料	无资料	戊(溶液)	无资料	无资料	否

表 3.1-2 汽油安全技术特性数据单

品名	汽油	别名		危险货物编号	31001
英文名	Gasoline; Petrol	分子式	C4~C12 (烃)	分子量	
理化性质	外观与性状：无色或淡黄色易挥发液体，具有特殊臭味。 熔点 (°C)：<-60 沸点 (°C)：20~200 相对密度 (水=1)：0.70~0.79 相对密度 (空气=1)：3~4 饱和蒸气压 (kPa)：无资料 燃烧热 (KJ/mol)：无资料 溶解性：不溶于水，易溶于苯、二硫化碳、醇、脂肪。				
燃烧爆炸危险性	燃烧性：易燃 建规火险等级：甲类 禁忌物：强氧化剂。 闪点：-50~-20°C 爆炸下限 (V%)：1.3~7.1 自燃温度：210°C 危险特性：其蒸汽与空气形成爆炸性气体，遇明火、高热易燃烧爆炸。与氧化剂能发生强烈反应。其蒸气比空气重，能在较低处扩散到相当远的地方，遇明火会引着回燃。 燃烧分解产物：一氧化碳、二氧化碳。 稳定性：稳定 聚合危害：无 灭火方法：泡沫、二氧化碳、干粉。用水灭火无效。				
包装与储运	危险货物包装标志：7 包装类别：I 储存于阴凉、通风仓间内。远离火种、热源。仓内温度不宜超过 30°C。防止阳光直射。保持容器密封。应与氧化剂分开存放。储存间内的照明、通风等设施应采用防爆型，开关设在仓外。桶装堆垛不可过大，应留墙距，顶距、柱距及必要的防火检查走道。罐储时要有防火防爆技术措施。禁止使用易产生火花的机械设备和工具。灌装时应注意流速 (不超过 3m/s)，且有接地装置。防止静电积聚。搬运时要轻装轻卸，防止包装及容器损坏。				
毒性及健康危害性	接触限值：中国 MAC：300mg/m ³ (溶剂汽油)。 侵入途径：吸入，食入，经皮吸收。 健康危害：主要作用于中枢神经系统。急性中毒症状有头晕、头痛、恶心、呕吐、步态不稳、共济失调。高浓度吸入出现中毒性脑病。极高浓度吸入引起意识突然丧失、反射性呼吸停止及化学性肺炎。可伴有中毒性周围神经病。液体吸入呼吸道致吸入性肺炎。溅入眼内，可致角膜溃疡、穿孔，甚至失明。皮肤接触致急性接触性皮炎或过敏性皮炎。急性经口中毒引起急性胃肠炎；重者出现类似急性吸入中毒症状。慢性中毒：神经衰弱综合征，周围神经病，皮肤损害。				
急救	吸入：迅速脱离污染区，注意保暖，保持呼吸道通畅，呼吸困难时给氧，必要时进行人工呼吸，就医。 食入：给牛奶、蛋清、植物油等口服，洗胃，就医。 眼睛接触：立即提起眼睑，用流动清水或生理盐水冲洗至少 15 分钟，就医。 皮肤接触：脱去污染的衣着，立即用流动清水彻底冲洗。 浓度超标时，戴防毒面具。 生产过程密闭，全面通风，工作场所禁止吸烟，高浓度时戴化学防护眼镜，穿防静电工作服，戴防护手套。				
泄漏处置	切断一切火源，迅速撤离污染区人员至上风处。使用防毒面具，穿防静电工作服。在确保安全的条件下堵漏。喷水雾减少蒸气，但不能降低泄漏物在受限空间内的易燃性。禁止泄漏物进入受限制的空间 (如下水道等)，以避免发生爆炸。用砂土或其它不燃性吸附剂吸收，然后收集至废物处理场所处置。				

表 3.1-3 0#柴油安全技术数据单

品名	0#柴油	别名		危险货物编号	
英文名	Diesel oil	分子式		分子量	
理化性质	外观与性状：稍有粘性的棕色液体。 熔点 (°C)：<-18 沸点 (°C)：282~338 相对密度 (水=1)：0.8~0.9 相对密度 (空气=1)：无资料 饱和蒸气压 (kPa)：无资料 燃烧热 (KJ/mol)：无资料				

燃烧爆炸危险性	燃烧性：易燃 建规火险等级：丙类 闪点：≥60℃ 爆炸下限（V%）：0.6~6.5% 自燃温度：257℃ 危险特性：遇明火、高热或与氧化剂接触，有引起燃烧爆炸的危险。若遇高热，容器内压增大，有开裂和爆炸的危险。 稳定性：稳定 聚合危害：无 禁忌物：强氧化剂、卤素。 灭火方法：泡沫、二氧化碳、干粉、砂土。
毒性及健康危害性	接触限值：中国 MAC：未制定标准。 侵入途径：吸入，食入，经皮吸收。 健康危害：具有刺激作用。皮肤接触柴油可引起接触性皮炎，油性痤疮，吸入可引起性肺炎。能经胎盘进入胎儿血中。柴油废气可引起眼、鼻刺激症状，头晕及头痛。
急救	吸入：迅速脱离污染区，就医。防治吸入性肺炎。 食入：误服者饮牛奶或植物油，洗胃或灌肠，就医。 眼睛接触：立即提起眼睑，用流动清水或生理盐水冲洗至少 15 分钟，就医。 皮肤接触：脱去污染的衣着，用肥皂接触时，戴防毒面具，工作场所禁止吸烟必要时戴防护眼镜，穿相应的工作服，戴防护手套。
处置	切断一切火源，迅速撤离污染区人员至上风处。使用防毒面具，穿防静电工作服。在确保安全的前提下堵漏。用砂土或其它不燃性吸附剂混合吸收，然后收集至废物处理。

3.1.2 特殊危险化学品的辨识

1、危险化学品的辨识

根据《危险化学品目录》（2015年版）辨识，该站涉及的汽油、柴油属于危险化学品，汽油的危险性类别为：易燃液体，类别 2；生殖细胞致突变性，类别 1B；致癌性，类别 2；吸入危害，类别 1；危害水生环境-急性危害，类别 2；危害水生环境-长期危害，类别 2。柴油危险性类别为：易燃液体，类别 3。

汽油、柴油均不属于剧毒化学品。

2、重点监管的危险化学品辨识

根据国家安全监管总局安监总管三〔2011〕95号文件公布《首批重点监管的危险化学品名录》和安监总管三〔2013〕12号文件《第二批重点监管的危险化学品名录》，汽油属于首批国家重点监管的危险化学品。

3、监控化学品、易制毒化学品、易制爆化学品辨识

依据《各类监控化学品名录》工信部第 52 号文、国务院令第 445 号文件《易制毒化学品管理条例》以及公安部公布的《易制爆危险化学品名录》

(2011年版)进行辨识,该站不涉及监控化学品、易制毒化学品及易制爆化学品。

4、特别管控危险化学品辨识

根据《特别管控化学品目录(第一版)》的规定,该加油站汽油属特别管控的危险化学品。

3.1.3 物料的燃烧特性和毒性数据

加油站物料燃烧特性和毒性数据见表3-4。

表3-4 物料燃爆特性及毒性表

物料名称	爆炸极限 V%	自燃点℃	闪点℃	危险类别	进入人体途径	允许浓度 mg/m ³
汽油	1.3~7.1	210	-50~-20	甲 B	吸入、食入、经皮	TWA: 300
柴油	0.6~6.5%	250	≥60	丙 A	吸入、食入、经皮	

3.1.4 物料的危险特性分析

加油站经营的油品主要为汽油和柴油。汽油一般为水白透明色,比水轻,有特殊的汽油芳香气味,车用汽油按现行标准有3个品种11个牌号,其闪点为-50~10℃,为易燃液体。柴油一般指200~400℃的石油馏分,有良好的挥发性、燃烧性、安定性,分轻柴油和重柴油。轻柴油密度为0.81~0.85g/cm³,轻柴油有7个牌号,该站涉及的为0#柴油。

从物料的危险、有害因素分析可知,汽油和柴油均有危险性,遇明火高热会引起燃烧爆炸,且汽油的危险性比柴油更大。

(1) 燃烧性

车用汽油、柴油在常温下蒸发速度较快。由于加油站在卸油、储油、加油作业中不可能是完全密闭的,油蒸汽大量积聚飘移在空气中与空气的混合气体遇火或受热就容易燃烧着火。汽油的燃烧速度很快,最大可达5m/s,而且,周围的空气(氧气)供应很难控制,容易造成火灾蔓延。

(2) 易爆性

车用汽油、柴油的蒸气中存在一定量的氢元素，含氢的油蒸气与空气组成的混合气体达到爆炸极限时碰到很小的能量就有可能引发爆炸，爆炸极限与爆炸温度极限见下表 3-5。

表 3-5 车用汽、柴油爆炸极限及爆炸温度极限表

油品名称	爆炸极限%(体积)		爆炸温度极限℃	
	下限	上限	下限	上限
汽油	1.4	7.6	-38	-8
柴油	1.6	8.5		

从表中可以看出，车用汽油的爆炸温度极限较宽，当油蒸气处于饱和状态，超过爆炸极限上限时，它与空气的混合气体遇火源只会燃烧，不会爆炸。但大多数情况下有空气的对流，油蒸气处于非饱和状态，当油蒸气的浓度达到一定比例时有可能发生爆炸。冬季气温较低条件下，油蒸汽浓度可能处在爆炸极限范围，则车用汽油蒸气与空气混合气体遇火源也会发生爆炸。因此，冬季一定要加强通风，防止油气聚积，不要形成爆炸极限条件。另外易燃油品一旦发生燃烧，燃烧大量产热，加速油品蒸发，极易形成爆炸性混合物，而爆炸后又转换成更大范围的燃烧，油品一旦形成大面积燃烧很容易形成燃烧与爆炸相互转换的效果。

(3) 静电危害

静电的积聚放电是引起火灾事故的原因之一。油品的电阻率很高，一般在 $10^9 \sim 10^{12} \Omega \cdot m$ 之间，电阻率越高导电率越小，积累电荷的能力越强。因此油品在泵送、灌装、运输等作业过程中，流动摩擦、喷射、冲击、过滤等都会产生大量静电，并且油品静电的产生速度远大于流散速度，导致静电积聚。静电积聚的危害主要是静电放电，一旦静电放电产生的电火花能量达到或超过油蒸气的最小点火能量时，就会引起燃烧或爆炸。由于汽油静电积聚能力强，而汽油最小点火能量低（汽油为 $0.1 \sim 0.2 \text{ MJ}$ ），因此

要求加油站在油罐车卸油或利用加油枪付油时，一定要有可靠的静电接地装置，及时消除静电。人体衣服间的摩擦、化纤衣物，纯毛制品尤为显著。例如化纤衣从毛衣外脱下时人体可带 10kV 以上电压，穿胶鞋脱工作服时可带千伏以上电压，在易燃易爆场所人体的静电不可忽视。如不经意的打闹，不介意的走动都如同边走边划火柴一样危险。所以加油站的员工工作服必须是防静电的面料或全棉面料，以消除人体静电。不允许穿化纤服装上岗操作，更不允许在加油作业现场穿、脱、拍打化纤服装，以免发生静电放电事故。

（4）易扩散易流散性

车用汽油、柴油常温下是液态流体，具有流动扩散的特性。当储油、运油、加油设备发生渗漏、泄漏时会顺着地势迅速流淌扩散，极易形成油蒸汽。当油蒸汽浓度达到爆炸极根范围时，遇火源可引发燃烧事故。

（5）温度变化影响危险

不论是车用汽油或柴油，受热后随着温度升高、体积膨胀同时也使蒸气压力增高，遇冷后则相反。当温度升高或降低时，容器内油品体积则增加或减小，压力则增高或降低，造成容器内压力发生变化。这种热胀冷缩的现象会损坏储油容器和油管线连接处的密封性，从而导致漏油现象。因此，在加油站储油罐一定要设通气管，及时调整罐内压力，同时也要控制空气与油储罐间油蒸汽的对流，防止发生事故。

3.1.5 物料的危害性分析

（1）健康危害分析

车用汽油、柴油都具有毒性。一般属于低毒，属于刺激型、麻醉型，在特殊的情况下具有较高的毒性。为了改善汽油的品质，常常加入添加剂，如

车用汽油中的四乙基铅。高纯汽油中的清洁剂等。柴油和重质油产生的硫化氢气体都会造成对人体的毒害。侵入途径可通过呼吸、食入、皮肤接触对人体造成伤害。急性吸入后，好像有毛发沉在舌头上的感觉，大部份可由呼吸道排出。小部分在肝脏中被氧化，与葡萄糖醛酸结合可经肾脏排出，毒害作用表现在中枢神经系统机能紊乱，条件反射改变，严重时可能造成呼吸中枢麻痹。误食后可经肝脏处理大部份，对脂肪代谢有特殊影响，引起血脂波动，胆固醇和磷脂改变。

皮肤接触，可经毛细血管进入血液循环系统散布全身。在加油过程中，人体防护不可能做到全封闭，不可避免会接触到油品，吸入油蒸气引起急、慢性中毒及职业病。

发生健康危害主要是长期接触。一般很难预防，主要是采取个人防护措施。同时，进入受限空间作业，进入油罐内、坑、池、沟以及管道等场所，可能存在缺氧、富氧、易燃易爆、有毒有害、高温、负压等危害因素，若没有进行危害识别，并制定相应的施工方案、作业程序、安全防范和应急措施，有可能发生中毒和窒息事故，甚至由于施救不当，扩大事故后果。

车用尿素具有低毒性，对眼睛、皮肤和粘膜具有刺激性。尿素受热温度达 160℃会分解为氨气和异氰酸。其中氨气是毒性气体，人体吸入会引起中毒事故；异氰酸具有腐蚀性和刺激性，人体接触可引起化学灼伤。

(2) 环境危害分析

车用汽油、柴油的具有腐蚀性，来源于油品生产过程中合成和石油裂解过程中含硫量等项杂质的含量大小，对金属产生一定的腐蚀能力。

汽油、柴油虽为液体，但不溶于水，漂浮在水面，油层厚时遇明火可燃烧。油品危害水生环境，破坏水生生物呼吸系统。油品的泄漏对水源和土壤

均会造成污染。

汽油、柴油燃烧后的碳（一氧化碳、二氧化碳）对大气可造成污染。

3.2 重大危险源辨识

根据国家标准《危险化学品重大危险源辨识》（GB18218-2018）（以下简称《标准》）和危险化学品重大危险源分级方法的规定对该企业的危险化学品重大危险源进行辨识和分级。

1、危险化学品重大危险源的概念

危险化学品重大危险源：长期地或临时地生产、储存、使用和经营危险化学品，且危险化学品的数量等于或超过临界量的单元。

单元：涉及危险化学品生产、储存装置、设施或场所。分为生产单元和储存单元。

生产单元：危险化学品的生产、加工及使用等的装置及设施，当装置及设施之间有切断阀时，以切断阀作为分隔界限划分为独立的单元。

储存单元：用于储存危险化学品的储罐或仓库组成的相对独立的区域，储罐区以罐区防火堤为界限划分为独立的单元，仓库以独立库房（独立建筑物）为界限划分为独立的单元。

临界量：某种或某类危险化学品构成重大危险源所规定的最小数量。

混合物：由两种或者多种物质组成的混合体或者溶液。

2、重大危险源单元划分

根据《危险化学品重大危险源辨识》（GB18218-2018）标准关于单元划分原则，加油站重大危险源单元划分如下：

表 3.2-1 生产单元一览表

序号	单元名称	涉及的作业内容	主要物质
1	加油区	汽油、柴油管道输送、计量与控制	汽油、柴油

表 3.2-2 储存单元划分表

序号	单元名称	基本情况	主要物质
1	地下卧式储罐区	汽油、柴油储存	汽油、柴油

3、危险化学品重大危险源辨识

按《危险化学品重大危险源辨识》，危险化学品的临界量如下：

表 3.2-3 GB18218-2018 表 1 列出的物质

序号	名称	临界量（吨）	备注
1	汽油	200	
2	柴油	5000	

(1) 生产单元

该加油站生产单元为加油区单元，基本为加油机的输油管道内的存油，每把汽油加油枪内在线油量约 60L，约 0.0474t；每把柴油加油枪内在线油量约 100L，约 0.085t。

故 $\Sigma q/Q =$

$0.0474 \times 16 / 200 + 0.085 \times 8 / 5000 = 0.003792 + 0.000136 = 0.003928 \ll 1$ 远远达不到汽油与柴油的重大危险源辨识的临界量，因此加油区单元不构成重大危险源。

(2) 储存单元

加油站储存单元为地下储罐区。该储罐区 50m³ 的 92#汽油储罐 1 台，30m³ 的 92#汽油储罐 1 台，50m³ 的 95#汽油储罐 1 台、50m³ 的柴油储罐 2 台；汽油相对密度（水=1）：0.70-0.79，取 0.75；柴油相对密度（水=1）：0.82-0.86，取 0.85。

表 3.2-4 地下卧式储罐区危险化学品重大危险源辨识表

序号	名称	临界量（吨）	最大量（吨）	q/Q
1	汽油	200	97.5	0.4875
2	柴油	5000	85	0.017
合计				0.5045
重大危险源辨识结论		$\Sigma q/Q = 0.5045 < 1$ ，不构成重大危险源		

辨识结果：该加油站的生产单元及储存单元均不构成重大危险源。

3.3 重点监管的危险化工工艺辨识

依据《关于公布首批重点监管的危险化工工艺目录的通知》（安监总管三[2009]116号）及《关于公布第二批重点监管危险化工工艺目录和调整首批重点监管危险化工工艺中部分典型工艺的通知》（安监总管三〔2013〕3号）辨识，该加油站不涉及的重点监管的危险化工工艺。

3.4 站内爆炸危险区域的等级范围划分

根据《汽车加油加气加氢站技术标准》GB50156-2021 附录 C 的规定，划分站内爆炸危险区域的等级范围。

站内爆炸危险区域等级划分：

①汽油设施（如隔油池）的爆炸危险区域内地坪以下的沟和坑划为 1 区。

②汽油加油机

加油机壳体内部空间划为 1 区；

以加油机中心线为中心线，以半径为 4.5m 的地面区域为底面和以加油机顶部以上 0.15m 半径为 3m 的平面为顶面的圆台形空间划为 2 区。其爆炸危险区域划分情况如下图：

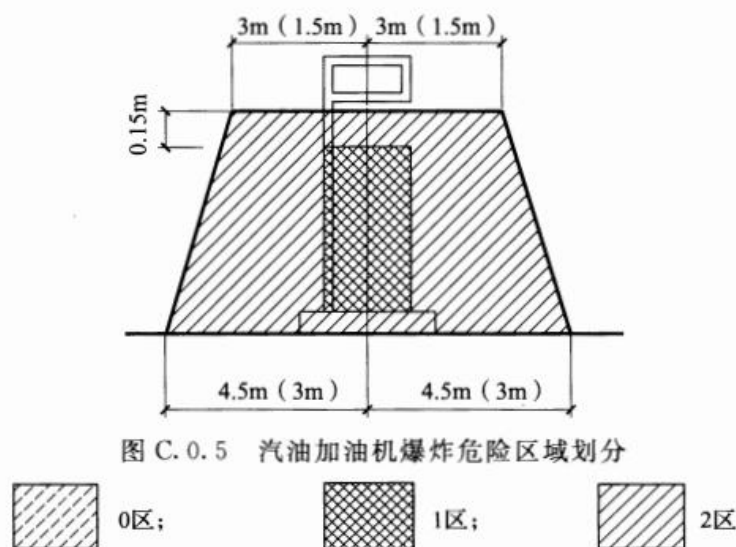


图 3.7-1 加油机爆炸危险区域划分图

③油罐车卸汽油

油罐车内部的油品表面以上空间划分为0区；以通气口为中心，半径为1.5m的球形空间和以密闭卸油口为中心，半径为0.5m的球形空间划为1区；

以通气口为中心，半径为3m的球形并延至地面的空间和以密闭卸油口为中心，半径为1.5m的球形并延至地面的空间划为2区。

④埋地卧式汽油储罐

罐内部油品表面以上的空间划为0区；

人孔井内部空间、以通气管管口为中心，半径为1.5m的球形空间和以密闭卸油口为中心，半径为0.5m的球形空间划为1区；

距人孔井外边缘1.5m以内，自地面算起1m高的圆柱形空间、以通气管管口为中心，半径为3m的球形空间和以密闭卸油口为中心，半径为1.5m的球形并延至地面的空间划为2区。

其爆炸危险区域划分情况如下图：

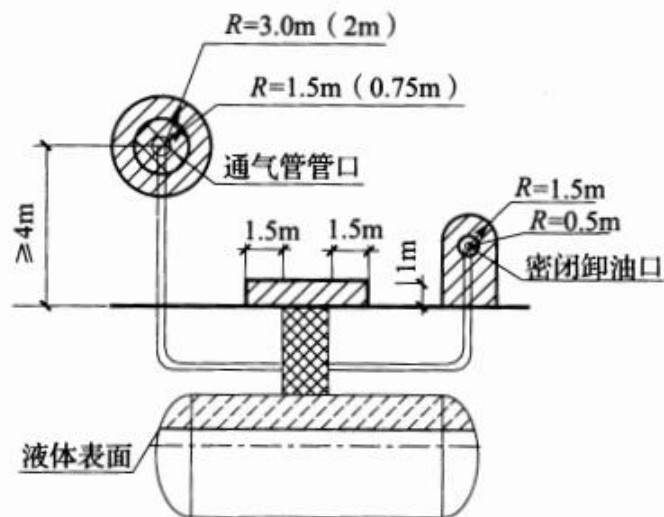


图 C. 0. 3 埋地卧式汽油储罐爆炸危险区域划分



图 3.7-2 埋地油罐爆炸危险区域划分图

从上述看来，油罐车内部的油品表面以上空间和罐内部油品表面以上的空间火灾、爆炸的危险性最大，是连续出现或长期出现爆炸性气体混合物的环境，应密切重视。汽油设施的爆炸危险区域内地坪以下的沟和坑；加油机壳体内部空间；油罐车卸汽油以通气口为中心，半径为 1.5m 的球形空间和以密闭卸油口为中心，半径为 0.5m 的球形空间以及埋地卧式汽油储罐人孔井内部空间、以通气管管口为中心，半径为 1.5m 的球形空间和以密闭卸油口为中心，半径为 0.5m 的球形空间火灾、爆炸的危险性不可忽视，是正常运行时可能出现爆炸性气体混合物的环境，也应重视。

3.5 作业过程中的主要危险有害因素

(1) 卸油

卸油工艺过程中潜在的主要危险、有害因素及可能发生的故障和事故有：油品滴漏、油蒸汽从卸油口逸出、产生静电火花、电气火花、雷电火花、明火等因素，皆可引起燃烧、爆炸事故。其产生原因如下：

①油品滴漏。卸油时输油管线破损或快装接头接触不牢、卸油泵的密封装置破损使油品跑、冒、滴、漏。

②油蒸汽从储罐通气管口逸出。油罐车卸油时油品从槽车流入储罐时，油蒸汽自然会从储罐通气管口逸出。逸出的油蒸汽达到其爆炸极限，遇火星就会产生火灾爆炸。如加油站采取一次油气回收即可有效防止此类危险。

③卸油时由于输油管、卸油油罐车无防静电接地装置、或有接地装置而接地电阻不符合要求、卸油泵和输油管线防静电接地装置损坏、防爆电气设备故障、现场人员使用手机或使用非防爆式照明灯具，均可导致产生静电火花或电气火花。

④遭遇明火。卸油现场人员吸烟或违章动火，导致明火产生。

⑤卸油时储罐未设防溢满设施导致油品从储罐中溢出、或计量仪表及防溢油联锁装置失灵等原因导致油品从储罐中溢出。

⑥溢、漏或逸出的油品遇明火、静电火花、电气火花、雷电火花，可发生燃烧现象。若油蒸汽经聚集后达到其爆炸极限，遇火源极易发生爆炸事故。

(2) 加油

加油环节潜在的危险有害因素及可能发生的事故有：油蒸汽外泄、油品外溢；产生静电火花或电气火花；遭遇雷电火花或明火，发生火灾。其产生的原因如下：

①油蒸汽外泄。加油过程中，油枪与车辆加油孔之间留有空隙，加油时必然造成油蒸汽外泄，逸出的油蒸汽达到其爆炸极限，遇火星就会产生火灾爆炸。如加油站采取二次油气回收即可有效防止此类危险。

②油品外溢（冒油）。由于加油操作不当或计量仪表及防溢油联锁装置失灵等原因，可能导致加油时油品外溢。

③产生静电火花或电气火花。加油时由于防静电接地线接触不良、油品流速过快或喷溅、使用手机或呼机、穿、脱、拍打化纤服装形成静电；电器打火、使用非防爆照明灯具、防爆电气设备故障等原因，均有可能产生静电火花或电气火花。

(3) 清罐

清罐环节潜在的危险有害因素或可能发生的事故有：罐内油气浓度较高而进入罐内作业可能发生窒息；罐体内残留油品使作业人员发生油品中毒；清罐时使用铁质器具、非防爆灯具而产生静电火花、电气火花、雷电火花或明火。其产生原因与前述的同类别相同。罐内残余的油蒸汽遇静电、电气、雷电火花或明火后，均有可能发生燃烧爆炸事故。

(4) 储存

由于加油站油品储罐区储存的汽油、柴油都是烃类混合物，不但闪点低，而且具有较宽的爆炸极限，在储存的环境温度下，油品的轻质馏分很容易挥发成油蒸气，并与空气形成爆炸性混合物，当储存的环境温度接近油品闪点时，着火或爆炸的危险性就达到了临界状态。产品的闪点、燃点越低，危险性越大。各类油品的闪点、爆炸极限、储罐气相空间的大小，与储存油品的环境、温度范围等都是引起油罐发生火灾的重要因素。储油罐是加油站的核心，油罐不宜制造得太大。

汽油罐和柴油罐均埋地设置，不但造价低，而且油品泄漏时不致流到地面，或向外漫流。这样即使在油罐人孔处发生着火，比较容易控制，能及时扑灭不致造成大的灾害。油罐若设置在室内或地下室内，积聚油气不能及时扩散，将加大火灾爆炸发生的可能性及严重程度，应该严禁。

油罐呼吸管：影响加油站安全的关键部件之一。根据《汽车加油加气加氢站技术标准》GB50156-2021规定，呼吸管的直径不应小于50mm。这样，油气排出时阻力小，油气才能顺利的排到空中扩散掉。如果管径细，卸油时油气排出不畅，就有可能从卸油口的缝隙中向外排气，夹带一些油珠，不但油品损耗大，还会使油气沿地面扩散，容易造成事故。另外根据要求，呼吸管排出口的位置要选用适当，并应高出地面不小于4m，同时排出口的位置应该开阔，不能窝风，否则易于积聚油气，不利于安全。呼吸管的排出口不宜安装呼吸阀，因为埋地油罐不会产生小呼吸。对于大呼吸，呼吸阀反而使排气不畅，延长了自流卸车时间。但呼吸管口应安装阻火器，以防止外来火源引入罐内。

储存环节潜在的危险有害因素或可能发生的事故有：油品渗漏；外渗或

外漏的油蒸汽聚集；产生静电火花、遭遇雷电或明火而发生燃烧、爆炸。其产生的原因如下：

①油品渗漏。油罐、输油管线、连接法兰及其相关设施由于制造缺陷或受到腐蚀，法兰密封联接不可靠和施工质量部符合要求等原因，可能导致油品渗漏。

②外渗或外漏的油蒸汽聚集。由于油蒸汽相对密度大，在通风不良的情况下，外泄、外漏的油蒸汽易在管沟等低洼处聚集。

③发生燃烧、爆炸。外渗、外漏的油品经挥发、聚集并达到其爆炸极限后，若遇各类火源，极其发生燃烧、爆炸事故。

3.6 经营过程中危险有害因素分析

3.6.1 火灾、爆炸

1、易燃易爆物质

该加油站涉及汽油、柴油等均具有可燃性，属易燃易爆物质。该加油站涉及以上危险化学品的储罐区、加油作业区以及装卸过程等，均存在火灾、爆炸的危险，是防燃防爆重点。

2、经营过程发生火灾爆炸的途径

1) 加油站在经营过程中如发生泄漏，遇点火源，就会产生火灾；站区内油蒸汽积聚，遇点火源，就会产生火灾爆炸。

2) 易燃液体在工艺管道内流动时易产生静电，如防静电设施失效积聚的静电放电，可引起火灾爆炸。

3) 槽车卸油时，罐内易燃蒸汽呼出量很大，如现场通风不良积聚在储罐上方，遇火源可引起火灾爆炸。

4) 加油作业时，储罐内液位下降，大量空气补充进入罐内，形成爆炸

性混合气体，遇火源可发生爆炸。

5) 储罐计量装置失灵或操作不当，造成超量充装，冒罐引起外溢；高温膨胀引起外溢；遇火源可引发火灾爆炸、中毒等事故。

6) 储罐进料设计不合理或直接从储罐顶部进料，产生静电可引发火灾爆炸。

7) 加油管道、加油机防静电失效，静电电压积聚较高时，可引发火灾爆炸。

8) 电力电缆的火灾危险：该加油站设有一定量的电力电缆，这些电缆分别连接着各个电气设备。电缆自身故障产生的电弧、附近发生着火、短路或超负荷等可引起电力电缆火灾。

9) 电气设备、材料的火灾危险：由于电气设备过载、短路、过负荷、老化、因散热不良、三线二相运行、保护装置失效、维护不好、粉尘堆积可引发火灾。

3、引火源的种类

1) 管理松懈违章操作产生点火源；

2) 明火，包括检修动火、生活用火、违章吸烟等；

3) 雷击，无避雷接地设施或接地设施失效等；

4) 检修、操作时使用的工具产生的摩擦、撞击火花，车辆尾气管未带阻火器；

5) 静电，包括液体流动产生的静电和人体静电以及设备运行中产生静电；

6) 流散杂电能，如在防爆区域使用手机等；

7) 电火花，包括站区内防爆电器的失效产生的电火花、设备接地不良

产生的电火花、电器电路不规范而产生的电火花等；

8) 外来人员带来的点火源；

9) 外界高温；

10) 相邻处起火；

11) 不按规定着装产生的点火源，如化纤服饰产生的静电、铁钉鞋摩擦地面等。

3.6.2 触电

触电是由于电流及其转换成的其他形式的能量造成的事故。

加油站电气设备的设置应根据不同区域的防爆分区选用不同的防爆电气，爆炸危险区采用防爆电气。当罩棚有效高度 $>4.5\text{m}$ 时，罩棚下照明灯可选防护型灯具。站房内可选一般型电气。一旦选型不当，就会埋下隐患，甚至发生事故。另外防护设施缺陷或不严格遵守操作规程，或者开关线路等电气材料本身存在缺陷、绝缘性能下降、设备保护接地失效、工作人员违章作业、非专业人员违章操作、个人防护缺陷、静电接地装置缺失等均有可能造成触电伤害事故。

雷击，雷电是雷云之间或雷云对地面放电的一种自然现象，水汽蒸发形成积云，云中水滴受强烈气流的摩擦产生电荷，由静电感应带电云层在大地表面感应出异性电荷，当电场强度达到一定值时即发生放电。放电瞬间产生高热，使空气急骤膨胀，产生冲击波、闪光和强噪声，从而破坏建筑物、电气设备、油罐，造成人、畜伤亡，加油站必须采取有效措施进行防护。为了防止雷电火花进入油罐，在通气管管口上一定要设置阻火器。与此同时，放电瞬间产生极强的感性电效应，使金属容器、管线等金属体产生感应电流，引起火灾，亦应重视。

3.6.3 车辆伤害

车辆伤害是指企业机动车辆在行使中引起的人体坠落和物体倒塌、下落、挤压伤亡事故。通常可因道路不良、视线不良、缺少行车安全警示标志、限速标志和道路指示以及车辆或驾驶员的管理等方面的缺陷均可能引发车辆伤害事故。

该站成品油的运进、运出均使用汽车作为运输工具。该站区的道路连着储罐区、加油区、办公区，如果汽车速度较快、制动失灵、司机疏忽大意等时，可能发生车辆伤害的危险性。

进站加油的各种运输车辆特别是超高超重超长的运输车可能发生碰撞、伤人、伤物事故。

3.6.4 高处坠落

加油站的站房的屋顶、罩棚在施工、维修、更换照明灯等项操作如有不慎有可能发生高空坠落和高空落物的伤害事故。

3.5.5 物体打击

物体在重力或其它外力作用下产生运动，打击人体造成人体伤亡事故即为物体打击。该加油站的设备加油、卸油时管道、油枪甩出等可能存在物体打击伤害。

3.6.6 中毒和窒息

1、物料的危害特性

汽油主要作用于中枢神经系统。可引起头晕、头痛、恶心、呕吐、步态不稳、共济失调；高浓度吸入出现中毒性脑病；极高浓度吸入引起意识突然丧失、反射性呼吸停止及化学性肺炎。长期接触可致神经衰弱综合征，周围神经病，皮肤损害。

柴油可致急性肾脏损害，可引起接触性皮炎、油性痤疮。吸入其雾滴或液体呛入可引起吸入性肺炎；柴油废气可引起眼、鼻刺激症状，头晕及头痛。

2、中毒与窒息的途径

1) 进入油罐等受限空间检修，如置换不彻底，通风不良，造成氧含量不足，可引起人体中毒与窒息；紧急状态抢修，作业场所有害物质浓度超高也可引起窒息事故发生。

2) 在有毒环境下进行作业或抢险时，未按规定使用防毒用品，可能造成人员中毒。

3) 在有毒物场所进行检修作业，无监护人员或监护人员失职，可因施救不及时造成人员的中毒。

4) 人员中毒后，应急救援不合理或方法不当，可造成救援人员的相继中毒，导致中毒事故的扩大。

3.6.7 坍塌

加油站罩棚、站房在恶劣天气（如大风、强降雪）下，长久失修，可能引发坍塌事故。

3.6.8 灼烫

汽油溅入眼内可致角膜损害，甚至失明。皮肤接触可能灼伤。发电机发电时尾气管温度很高，作业人员未使用防护用品，思想麻痹、身体或精神状态不良，违章作业等可能发生灼烫事故。

3.6.9 机械伤害

机械设备部件或工具直接与人体接触可能引起夹击、卷入、割刺等危险。本站中配备的发电机在发电和工作时，如果防护不当或在检修时误启动可能造成机械伤害事故。

3.6.10 其他伤害

加油、卸油时油品泄漏不及时处理，形成油污和积垢等，作业人员可能发生滑倒等。

3.7 主要设备设施危害因素分析

加油站专门从事石油成品油的零售供应。根据其工艺，其主要经营设施为储油罐、加油机。

1、储油罐

站用储油罐为钢制卧式、埋地设置。油罐的外表面应采用不低于加强级的防腐保护层。充填材料的划伤，埋地土质的腐蚀性成份，都会加剧对油罐的腐蚀，造成罐内油料的渗漏。

油罐的进油管、出油管、通气管、量油孔等的安装开孔，焊接不良，接管受力大，容易造成连接处断裂，而发生渗漏和跑油。

油罐投入使用后，长期重载，发生沉降，足以破坏罐体与固定管线的连接，造成渗漏和跑油。

油罐罐体与管线渗漏和跑出的油料，蒸发后与空气混合，则会形成容易燃烧爆炸的混合气体，是发生火灾、爆炸事故的重要条件。

2、加油机

加油机具有输转和计量两种功能。加油机的制造、安装、使用、维护保养包含了机械、电子、液压、密封、防爆等诸项技术。

加油机工作过程中，机内多个部件快速旋转，连接传动部位，产生机械疲劳，机件摩擦、磨损，产生过热，能成为着火源。

3 加油机的电源部分，其选线、配线、保护不符合防爆要求，检修处理不当，造成防爆器件等级下降，机内防爆系统失效，电缆保护层破坏，则易

形成弧光放电，引燃油蒸气。

加油机内输油系统各连接处、泵体、油气分离器等处泄漏，机体内油料液滴增多，形成一定浓度的油蒸气空间。

加油机作为主要的供油设备，其危险因素集中在安装、使用、检修中，均能产生着火源和可燃物，具备发生燃烧、爆炸的条件。

3、尿素加注机

1) 设备故障与泄漏风险

如果加注机的管线和球阀出现泄漏，不仅会造成尿素的浪费，还可能对环境造成污染。泄漏的尿素液若接触到电气设备，还可能导致短路等安全隐患。

加注机输液胶管若随意加长或更换时使用不符合标准的胶管，可能导致加注机出现跳数现象，影响加注的准确性和稳定性；胶管根部若因操作不当而损坏，也可能导致泄漏。

2) 操作不当导致的风险

使用车用尿素加注枪时，若用加注枪的枪管敲击受油容器或按压开关等不正确操作，可能损坏加注胶管根部，造成泄漏。

在操作过程中，若未穿戴个人防护装备（如手套、口罩、护目镜等），可能导致操作人员直接接触到尿素液，从而引发健康问题。

如果加注机启动后无法工作，可能是电源未通电或加注机出现故障。此时，若操作人员未进行及时检查和处理，可能导致设备损坏或影响生产进度。

3) 设备维护与保养不足的风险

加注机在使用一段时间后，滤芯表面会粘附杂质，导致流量减小。若未及时清洗滤芯，可能影响加注效率。

流量测量变换器在使用一定时期后，活塞等部位可能会磨损，导致计量精度下降。若未及时进行调整或更换，可能影响加注的准确性。

若未定期对加注机进行清洁和保养，可能导致设备表面残留污渍和杂质，不仅影响美观，还可能影响设备的正常运行。

3.8 环境、自然危害因素分析

该加油站在经营、检修过程中可能存在因环境不良、地面物质堆积、操作空间过于狭窄，或操作人员注意力不集中、工具不称手、防护措施不当等原因造成的滑跌、绊倒、碰撞等，造成人员伤害。

地震是一种能产生巨大破坏作用的自然现象，对建筑物破坏作用明显，威胁设备、人员的安全。

由于江西省气候具有明显的亚热带季风气候区特点，系中亚热带向北亚热带过渡区气候温和，四季分明，大雨集中在每年六、七月间，突然的大规模降水可能导致排水不畅，暴雨可能威胁加油站的安全（如浮罐，拉断管线等）。

由于全年平均气温 17.7 摄氏度，最热月为 7-8 月份，最热月份日最高气温达 40℃ 以上，夏季出现短暂高温天气时注意作业员工的防暑降温，同时注意储油设施和加油设备在高温气候时的安全。此外，寒冷的冬季可能由于冰冻的出现，大面积的冰冻会导致加油站的用水水管破裂，同时导致加油站地面打滑，引发车辆伤人事故。

3.9 有害因素分析

3.9.1 噪声危害

噪声伤害主要表现在早期可引起听觉功能敏感性下降，引起听力暂时性位移，继而发展到听力损失，甚至造成耳聋，或引起神经衰弱，心血管病及

消化系统等疾病的高发。噪声干扰影响信息交流，听不清谈话或信号，促使误操作发生率上升，甚至引发工伤事故。

本站加油车辆的进出的发动机声音、汽车的喇叭声、加油机及柴油发电机的马达声是形成噪声的重要声源。

3.9.2 高温热辐射

高温作业主要是夏季气温较高，湿度高引起，该加油站所在地极端最高气温达 40.2℃，年平均相对湿度可达到 80%。

该加油站无生产性热源。但是，作业场所如果通风不良就会形成高温、高湿和低气流的不良气象条件，即湿热环境下劳动，即使气温不很高，但由于蒸发散热更为困难，故虽大量出汗也不能发挥有效的散热作用，易导致体内热蓄积或水、电解质平衡失调，从而发生中暑。高温使劳动效率降低，增加操作失误率，影响人体的体温调节和水盐代谢及循环系统等；高温还可以抑制中枢神经系统，使工人在操作过程中注意力分散，肌肉工作内能力降低，从而导致工伤事故。

夏季高温和热辐射主要来源是太阳辐射。夏季露天作业时还受地表和周围物体二次辐射源的附加加热作用。露天作业中的热辐射强度作用的持续时间较长，且头颅常受到阳光直接照射，加之中午前后气温升高，此时如劳动强度过大，则人体极易因过度蓄热而中暑。此外，夏天作业时，因建筑物遮挡了气流，常因无风而感到闷热不适，如不采取防暑措施，也易发生中暑。

3.9.3 有害物质

经营、储存的汽油、柴油危险化学品物质和车用尿素即使在正常的生产过程中也会有微量的泄漏，长期低浓度接触这些物质可能对人体造成不良影响，可能导致神经衰弱综合征、皮肤过敏、损害。

3.10 特殊作业危险性分析

3.10.1 动火作业

动火作业就是直接或间接产生明火的工艺设备以外的禁火区内可能产生火焰、火花或炽热表面的非常规作业，如使用电焊、气焊（割）、喷灯、电钻、砂轮等进行的作业。

加油站在检维修过程涉及使用切割机、气切割、电焊等作业，其危险性如下：

切割机在切割钢材时可能会产生火花，切割作业后切割物件落下、温度高，加油站储存的汽油、柴油为易燃液体，作业不慎可能导致火灾的发生；

- 1、检维修作业另外还会导致烫手、脚、伤人、经济损失；
- 2、切割作业前工人劳保护品穿戴不齐全，易导致烫伤；
- 3、动火作业证手续不全，易造成人员伤害；

4、未安排人员监护，未移开周边易燃及可燃物质、未配置消防器材导致安全事故。

3.10.2 受限空间作业

受限空间是指封闭或部分封闭，进出口较为狭窄有限，未被设计为固定工作场所，自然通风不良，易造成有毒有害、易燃易爆物质积聚或氧含量不足的空间。受限空间作业是指作业人员进入受限空间实施的作业活动。

在进行受限空间时，未制定受限空间作业的操作规程、操作人员无章可循而盲目作业，操作人员在未明了作业环境情况下贸然进入受限空间作业场所，误操作生产设备、作业人员未配置必要的安全防护与救护装备等，都有可能

导致事故的发生。

该加油站涉及汽油、柴油储罐等均为受限空间，其作业危险性有：

- 1、进入罐内检维修作业容易发生缺氧，从而导致窒息的危险；
- 2、作业过程内部可能集聚汽油、柴油蒸汽，若未置换或置换不彻底可能导致人员窒息；
- 3、作业过程未办理作业票、无人员监护作业导致窒息；
- 4、作业前未进行氧含量、有毒有害气体浓度分析，贸然进入导致中毒与窒息；
- 5、作业未使用 36v 以下的安全电压已发生触电危险；
- 6、作业涉及动火作业，未检测罐内气体成份导致化学爆炸。

3.10.3 临时用电

临时用电作业是指在正式运行的电源上所接的一切临时用电。

当工作器具、防护器具准备不充分、不合适，会影响临时用电作业、作业人员工作时因防护不到位可能导致触电；操作员无电工证，未经过专业知识培训、防爆场所电气元件和线路未达到相应的防爆等级要求、临时用电线路绝缘性差容易导致人员触电、伤亡；火灾、爆炸；电器及线路损坏，影响施工作业。

加油站使用的部分设备为可移动式设备，作业过程中可能会接有临时用电，若配电柜设施位置不对，线缆破损、没有接地保护、作业人员安全知识欠缺都有可能造成触电伤害等事故。

3.10.4 高处作业

通过可能坠落范围内最低处的水平面称为坠落高度基准面。高处作业是在距坠落基准面 2m 及 2m 以上有可能坠落的高处作业。

该加油站罩棚高度超过 7.0m，罩棚或立柱上进行照明、监控等设施安装或检维修作业时，需要用到脚手架，且脚手架高度超过 2m，进行作业时若安

全防护不足，可造成高处坠落事故发生。

3.11 加油站火灾事故分析

加油站火灾除具备一般火灾的共性外，还具有油品易燃烧和油气混合气易爆炸的特殊性。加油站火灾事故，按其发生的原因可分为作业事故和非作业事故两大类。

3.11.1 作业事故

作业事故主要发生在卸油、量油、加油、清罐四个环节，这四个环节都使油品暴露在空气中，如果在作业中违反操作程序，使油品或油品蒸气在空气中与火源接触，就会导致爆炸燃烧事故的发生。

1、卸油时易发生火灾

加油站火灾事故的 60%-70%发生在卸油作业中。常见事故有：

1) 油罐漫溢：卸油时对液位监测不及时易造成油品跑冒。油品溢出罐外后，周围空气中油蒸气的浓度迅速上升，达到或超过爆炸极限，遇到火星，随即发生爆炸燃烧。在油品漫溢时，使用金属容器刮舀，开启电灯照明观察，开窗通风，均会无意中产生火花引起大火。

2) 油品滴漏：由于卸油胶管破裂、密封垫破损、快速接头紧固栓松动等原因，使油品滴漏至地面，遇火花立即燃烧。

3) 静电起火：由于油管无静电接地、采用喷溅式卸油、卸油中油罐车无静电接地等原因，造成静电积聚放电，点燃油蒸气。

4) 卸油中遇明火：在非密封卸油过程中，大量油蒸气从卸油口溢出，当周围出现烟火、火花时，就会产生爆炸燃烧。

2、量油时易发生火灾

按规定，油罐车送油到站后应静置稳油 15min，待静电消除后方可开盖

量油，如果车到立即开盖量油，就会引起静电起火；如果油罐未安装量油孔或量油孔铝质（铜质）镶槽脱落，在储油罐量油时，量油尺与钢质管口摩擦产生火花，就会点燃罐内油蒸气，引起爆炸燃烧；在气压低、无风的环境下，穿化纤服装，摩擦产生的静电火花也能点燃油蒸气。

3、加油时易发生火灾

目前国内大部分加油站未采用密封加油技术，加油时，大量油蒸气外泻，加之操作不当油品外溢等原因，在加油口附近形成了一个爆炸危险区域，遇烟火、使用手机或收音机、铁钉鞋摩擦、金属碰撞、电器打火、发动机排气管喷火等都可导致火灾。

4、清罐时易发生火灾

在加油站油罐清洗作业时，由于无法彻底清除油蒸气和沉淀物，残余油蒸气遇到静电、摩擦、电火花等都会导致火灾。

3.11.2 非作业事故

加油站非作业事故又可分为与油品相关的火灾和非油品火灾。

1、与油品相关的火灾主要原因有

1) 油蒸汽下沉：在作业过程中，会有大量油蒸汽外泻，由于油蒸汽密度比空气密度大，会沉淀于管沟、电缆沟、下水道、操作井等低洼处，积聚于室内角落处，一旦遇到火源就会发生爆炸燃烧。油蒸汽四处蔓延把加油站和作业区内外沟通起来，将站外火源引至站内，造成严重的爆炸燃烧。

2) 油罐、管道渗漏：由于腐蚀、制造缺陷、法兰未紧固等原因，在非作业状态下，油品渗漏，遇明火燃烧。

3) 雷击：雷电直接击中油罐或加油设施，或者雷电作用在油罐或加油设施，或者雷电作用在油罐、加油机等处产生间接放电，都会导致油品燃烧

或油气混合气爆炸。

2、非油品火灾

1) 电气火灾：电气老化、绝缘破损、短路、私拉乱接、超负荷用电、过载、接线不规范、发热、电器使用管理不当等引起的火灾。

2) 明火管理不当：生产、生活用火失控，引燃站房或站外火灾蔓延殃及站内。非作业火灾、非油品火灾如不能迅速控制会蔓延至罐区、加油区，形成油品火灾，造成重大损失。

3.12 典型事故案例

案例 1：

2001年6月22日，某石油公司下属的一加油站3号油罐正在接卸一车97号汽油，卸油作业的员工违章将卸油胶管插到量油孔进行卸油，造成喷溅式卸油。21时40分，油罐突然起火，油罐中汽油向外溢出，火势迅速蔓延成大面积火灾。消防部门与加油站职工经4小时15分钟才将大火扑灭。大火将4台加油机、油罐等加油站设施全部烧毁，卸油作业的员工烧成重伤，烧伤面积超过80%。

分析事故原因，当班的卸油作业的员工违章将卸油胶管插到量油孔进行卸油，造成喷溅式卸油，导致大量油气和静电荷产生，这是事故发生的直接原因，而卸油处的静电报警器因为没有电池没有发出报警声响，静电接地系统接地不良形同虚设，使得静电积聚到一定能量产生静电火花，从而使现场有了点火源。进一步深究事故责任，加油站平时疏于员工的安全教育和严格管理，对安全设备的投入使用不检查巡视，没有及时处理安全隐患，这是导致事故发生的根本原因，加油站第一负责人负有直接的安全责任。

案例 2：

1997年7月12日晚23时左右,一辆满载乘客的中巴驶入南京某加油站的中间道90号汽油加油机旁停车加油。车停稳熄火后,加油员按照作业规程给汽车加油。当对油箱加注了7升汽油时,油箱内突然向外串火,加油员急忙从油箱中向外拔加油枪时,少量汽油溅在手背和衣服上,加油员的手背和衣服都着了火苗。当时中巴车内的乘客十分惊慌,有的乘客急忙夺门而逃,有的乘客从车窗往下跳。而此时加油员没有慌乱,立即关闭了加油机,一面扑打自己身上的火苗,一面向不远处放置的消防器材跑去,迅速打开35Kg干粉灭火器,喷灭自己身上的火苗并向油箱猛喷干粉,其他加油员也赶来支援,在短短的几秒钟内扑灭了油箱大火,及时地防止了一次后果不堪设想的火灾事故。

事后分析着火原因,明确了在加注汽油的过程中,油箱内突然向外串火是由于静电放电引燃油蒸汽造成。而油箱在加油时产生静电放电并着火的原因是多方面的,一是有可能是加油枪内静电导出线由于长期使用经常弯曲而折断;二是有可能加油机静电接地线断路;有可能加油机静电接地电阻值超过规定值;三是有可能油箱内含有杂质较多,致使加油枪注油过程中产生的静电较多,当静电荷积累到放电电压时,产生静电放电,引燃了油蒸汽。本次事故原因经最终分析是由于油箱内含有杂质多致使加油枪注油过程中产生了大量静电荷积聚,使静电的放电能量超过可燃气体的最小点燃的能量,从而引发静电放电,导致串火。

3.13 主要危险、危害因素分析小结

1、该加油站涉及的汽油、柴油属于易燃液体,属于《危险化学品目录》(2015年版)内危险化学品。汽油的危险性类别为:易燃液体,类别2;生殖细胞致突变性,类别1B;致癌性,类别2;吸入危害,类别1;危害水生

环境-急性危害，类别 2；危害水生环境-长期危害，类别 2。柴油危险性类别为：易燃液体，类别 3。

物料的危险性为火灾、爆炸、静电危害、易扩散易流敞性，有害性为毒性、腐蚀性。

2、该加油站涉及的物料未超过《危险化学品重大危险源辨识》规定的临界量，未构成危险化学品重大危险源。

3、该加油站在储存、经营过程中存在的主要危险因素有：火灾爆炸、触电、车辆伤害、高处坠落、坍塌与物体打击、中毒和窒息、噪声危害、高温热辐射，同时存在人为失误和管理缺陷。

表 3.13-1 主要危险、危害因素分布

序号	危险、危害岗位	危险因素										危害因素		
		火灾爆炸	触电	机械伤害	灼烫	车辆伤害	高处坠落	坍塌	中毒和窒息	物体打击	其他伤害	有害物质	噪声危害	高温热辐射
1	加油作业区	*	*	*	*	*	*	*		*	*	*	*	
2	卸油作业区	*		*	*	*	*			*	*	*	*	*
3	站房	*	*	*						*	*		*	
4	储罐区	*		*	*				*		*	*		*

打“*”的表示存在此危险有害因素。

第4章 评价单元的划分结果及理由说明

4.1 评价单元的划分目的

评价单元是指系统的一个独立组成部分。评价单元划分的目的是将系统划分为不同类型的评价单元进行评价，这样不仅可以简化评价工作、减少评价工作量，而且由于能够得出每个评价单元危险性的比较概念，避免以最危险单元的危险性来表征整个系统的危险性、夸大整个系统的危险性的可能性，从而提高评价的准确性。同时通过评价单元的划分，可以抓住主要矛盾，对其不同的危险特性进行评价，有针对性地采取安全措施。

4.2 评价单元的划分原则

划分安全评价单元的原则包括：

- 1.以危险、有害因素类别为主划分评价单元；
- 2.以装置、设施和工艺流程的特征划分评价单元；
- 3.安全管理、外部周边情况单独划分为评价单元。

4.3 评价单元的划分结果

本次评价根据被评价单位状况和装置设施的功能、生产工艺过程的危险、有害因素的性质和重点危险、有害因素的分布等情况，划分出4个评价单元。

具体如下：

- 1、站址与周边环境单元
- 2、加油站建筑与平面布置单元
- 3、生产工艺装置安全单元
- 4、安全管理评价单元

第5章 采用的安全评价方法及理由说明

5.1 各单元采用的评价方法

1. 安全评价方法选择

根据该加油站的生产工艺特点和每种评价方法的特点及适用范围的界定，采用如下评价方法：

1) 安全检查表法（SCL）

2) 危险度评价法

2. 评价单元与评价方法的对应关系

评价单元与评价方法的对应关系如下表 5-1。

表 5-1 评价单元与评价方法的对应关系一览表

序号	评价单元	评价的主要对象	采用的评价方法	
1	站址及周边环境	站内设施与周边环境安全距离	安全检查表	
2	平面布置	站内设施之间的安全距离	安全检查表	
3	工艺设施	油罐、加油机、工艺管道、液位报警、 防渗措施等	道化学火灾爆炸危险指数评价法 安全检查表 作业条件危险性评价法	
4	安全管理	作业安全规范	卸油、加油、计量及检维修作业	安全检查表
		经营单位安全条件	法律法规符合性、安全管理组织机构、安全管理责任制、安全管理制度及操作规程	安全检查表
		重点监管危险化学品	汽油安全措施和应急处置原则	安全检查表
		重大事故隐患	重大隐患判定检查	安全检查表
		事故应急救援	应急救援预案、备案及演练情况	安全检查表

5.2 采用的安全评价方法理由及说明

本报告中各单元评价方法的选用，是在评价组认真分析并熟悉被评价系统、充分掌握了该加油站所需资料的基础上，根据各种安全评价方法的优缺点、适用条件和范围进行的。

为提高评价结果的可靠性，我们对工艺装置单元、公辅设施单元分别采用多种评价方法，从不同角度、不同方面，全面检查、重点突出。这些评价方法，互相补充、分析综合和互相验证

1. 安全检查表法

可以较全面的检查和评价该加油站评价单元的危险因素和薄弱环节，因此，本报告中选址与周边环境、平面布置与建构筑物单元、消防单元采用安全检查表法。

2. 道化学危险指数法

可以针对工艺过程中的物质、设备、数量、工艺参数、泄漏、贮运等火灾、爆炸及毒性的危险性、有害性，通过逐步推算的方法，求出其火灾、爆炸等潜在危险及其等级的一种方法。可以确定工艺危险特性重要性大小，并根据评价结果，确定进一步评价的对象。

3、作业条件危险性评价法

1) 评价方法简介

作业条件危险性评价法是一种简单易行的评价操作人员在具有潜在危险性环境中作业时的危险性的半定量评价方法。

作业条件危险性评价法用与系统风险有关的三种因素指标值之积来评价操作人员伤亡风险大小，这三种因素是：L——事故发生的可能性；E——人员暴露于危险环境中的频繁程度；C——一旦发生事故可能造成的后果。给三种因素的不同等级分别确定不同的分值，再以三个分值的乘积D来评价作业条件危险性的大小。即： $D=L \times E \times C$ 。

2) 评价步骤

评价步骤为：

- ①以类比作业条件比较为基础，由熟悉作业条件的人员组成评价小组；
- ②由评价小组成员按照标准给 L、E、C 分别打分，取各组的平均值作为 L、E、C 的计算分值，用计算的危险性分值 D 来评价作业条件的危险性等级。

3) 赋分标准

①事故发生的可能性 (L)

事故发生的可能性用概率来表示时，绝对不可能发生的事故频率为 0，而必然发生的事故概率为 1。然而，从系统安全的角度考虑，绝对不发生的事件是不可能的，所以人为地将发生事故的可能性极小的分值定为 0.1，而必然要发生的事故的分值定为 10，以此为基础介于这两者之间的指定为若干中间值。见表 5.2-2。

表 5.2-2 事故发生的可能性 (L)

分数值	事故发生的可能性	分数值	事故发生的可能性
10	完全可以预料到	0.5	极不可能，可以设想
5	相当可能	0.2	极不可能
3	可能，但不经常	0.1	实际不可能
1	可能性小，完全意外		

②人员暴露于危险环境的频繁程度 (E)

人员暴露于危险环境中的时间越多，受到伤害的可能性越大，相应的危险性也越大。规定人员连续出现在危险环境的情况分值为 10，而非常罕见地出现在危险环境中的情况分值为 0.5，介于两者之间的各种情况规定若干个中间值。见表 5.2-3。

表 5.2-3 人员暴露于危险环境的频繁程度 (E)

分数值	人员暴露于危险环境的频繁程度	分数值	人员暴露于危险环境的频繁程度
10	连续暴露	2	每月一次暴露
6	每天工作时间暴露	1	每年几次暴露
3	每周一次，或偶然暴露	0.5	非常罕见的暴露

③发生事故可能造成的后果（C）

事故造成的人员伤亡和财产损失的范围变化很大，所以规定分数值为1~100。把需要治疗的轻微伤害或较小财产损失的分数值规定为1，造成多人死亡或重大财产损失的分数值规定为100，介于两者之间的情况规定若干个中间值。见表5.2-4。

表5.2-4 发生事故可能造成的后果（C）

分数值	发生事故可能造成的后果	分数值	发生事故可能造成的后果
100	大灾难，多人死亡或重大财产损失	7	严重，重伤或较小的财产损失
40	灾难，数人死亡或很大财产损失	3	重大，致残或很小的财产损失
15	非常严重，一人死亡或一定的财产损失	1	引人注目，不利于基本的安全卫生要求

4) 危险等级划分标准

根据经验，危险性分值在20分以下为低危险性，这样的危险比日常生活中骑自行车去上班还要安全些；如果危险性分值在20~70之间，为一半危险，需要注意；如果危险性分值在70~160之间，有显著的危险性，需要采取措施整改；如果危险性分值在160~320之间，有高度危险性，必须立即整改；如果危险性分值大于320，极度危险，应立即停止作业，彻底整改。按危险性分值划分危险性等级的标准见表5.2-5。

表5.2-5 危险性等级划分标准

D值	危险程度	D值	危险程度
>320	极其危险，不能继续作业	20~70	一般危险，需要注意
160~320	高度危险，需立即整改	<20	稍有危险，可以接受
70~160	显著危险，需要整改		

4、危险度评价法

危险度评价法是根据日本劳动省“六阶段法”的定量评价表，结合我国《石油化工企业设计防火规范（2018年版）》（GB 50160-2008）等有关标准、规程，编制了“危险度评价取值表”。规定单元危险度由物质、容量、

温度、压力和操作 5 个项目共同确定。其危险性分别按 A=10 分，B=5 分，C=2 分，D=0 分赋值计分，由累计分值确定单元危险度。危险度评价取值表见表 5.2-6。

表 5.2-6 危险度评价取值表

分值项目	A (10 分)	B (5 分)	C (2 分)	D (0 分)
物质	甲类可燃气体； 甲 _A 类物质及液态烃类； 甲类固体； 极度危害介质	乙类气体； 甲 _B 、乙 _A 类可燃液体； 乙类固体； 高度危害介质	乙 _B 、丙 _A 、丙 _B 类可燃液体； 丙类固体； 中、轻度危害介质	不属 A、B、C 项之物质
容量	气体 1000m ³ 以上 液体 100m ³ 以上	气体 500~1000m ³ 液体 50~100m ³	气体 100~500m ³ 液体 10~50m ³	气体 <100m ³ 液体 <10m ³
温度	1000℃ 以上使用，其操作温度在燃点以上	1000℃ 以上使用，但操作温度在燃点以下； 在 250~1000℃ 使用，其操作温度在燃点以上	在 250~1000℃ 使用，但操作温度在燃点以下； 在低于在 250℃ 使用，其操作温度在燃点以上	在低于在 250℃ 使用，其操作温度在燃点以下
压力	100MPa	20~100MPa	1~20MPa	1MPa 以下
操作	临界放热和特别剧烈的反应操作 在爆炸极限范围内或其附近操作	中等放热反应； 系统进入空气或不纯物质，可能发生危险的操作； 使用粉状或雾状物质，有可能发生粉尘爆炸的操作 单批式操作	轻微放热反应； 在精制过程中伴有化学反应； 单批式操作，但开始使用机械进行程序操作； 有一定危险的操作	无危险的操作

危险度分级见表 5.2-7。

表 5.2-7 危险度分级表

总分值	≥16 分	11~15 分	≤10 分
等级	I	II	III
危险程度	高度危险	中度危险	低度危险

第 6 章 定性、定量评价

6.1 站址与周边环境符合性评价

本评价依据《汽车加油加气加氢站技术标准》GB50156-2021 版为依据制作的安全检查表对该加油站进行检查分析。

表 6.1-1 加油站选址与总平面布置情况检查表

序号	检查项目	检查内容	检查结果	备注
1	加油加气站选址与总平面布置	(1) 站址选择应符合有关规划、环境保护和防火安全的要求, 并应选在交通便利、用户使用方便的地点。	是 <input checked="" type="checkbox"/> 否 <input type="checkbox"/>	该站位于泉南高速兴国服务区南区, 直通高速公路
		(2) 在城市建成区不应建一级加油站。	是 <input checked="" type="checkbox"/> 否 <input type="checkbox"/>	该站为一级站
		(3) 城市建成区内的加油站宜靠近城市道路, 但不宜选在城市干道的交叉路口附近。	是 <input checked="" type="checkbox"/> 否 <input type="checkbox"/>	该站直通高速公路
		(4) 加油站的油罐、加油机和通气管管口与站外建、构筑物的防火距离, 不应小于《汽车加油加气加氢站技术标准》表 4.0.4 和表 4.0.5 的规定。	是 <input checked="" type="checkbox"/> 否 <input type="checkbox"/>	经检查, 防火距离符合要求
		(5) 架空电力线路是否跨越加油站的作业区。	是 <input type="checkbox"/> 否 <input checked="" type="checkbox"/>	无架空电力线穿越加油作业区
		(6) 与加油站无关的可燃介质管道是否穿越车加油站用地范围。	是 <input type="checkbox"/> 否 <input checked="" type="checkbox"/>	无其它可燃介质管道
		(7) 加油站内设施、装置之间的防火距离, 不应小于《汽车加油加气站设计与施工规范》表 5.0.13 规定。	是 <input checked="" type="checkbox"/> 否 <input type="checkbox"/>	经检查, 防火距离符合要求
		(8) 加油工艺设施与站外建、构筑物之间, 宜设置高度不低于 2.2m 的不燃烧实体围墙。当加油站的工艺设备与站外建、构筑物之间的距离大于《汽车加油加气站设计与施工规范》中表 4.0.4-表 4.0.9 中安全间距的 1.5 倍时, 且大于 25m 时, 可设置非实体围墙。面向车辆人口和出口道路的一侧可设非实体围墙或不设围墙。	是 <input checked="" type="checkbox"/> 否 <input type="checkbox"/>	加油站离站外构筑物距离大于 25m
		(9) 加油站现场总平面布置是否与设计总图一致	是 <input checked="" type="checkbox"/> 否 <input type="checkbox"/>	经核查, 与设计一致
		(10) 车辆入口和出口应分开设置。	是 <input checked="" type="checkbox"/> 否 <input type="checkbox"/>	
		(11) 站区内停车位和道路应符合下列规定: 1. 站内车道或停车位宽度应按车辆类型确定。CNG 加气母站内单车道或单车停车位宽度不应小于 4.5m, 双车道或双车停车位宽度不应小于 9m; 其他类型汽车加油加气加氢站的车道或停车位, 单车道或单车停车位宽度不应小于 4m, 双车道或双车停车位宽度不应小于 6m。 2. 站内的道路转弯半径应按行驶车型确定, 且不宜小于 9m。 3. 站内停车位应为平坡, 道路坡度不应大于 8%, 且宜坡向站外。 4. 作业区内的停车场和道路路面不应采用沥青路面。	是 <input checked="" type="checkbox"/> 否 <input type="checkbox"/>	站内单车道宽度最低为 5m, 双车道宽度为 11m

	(12)加油站的变配电间或室外变压器应布置在作业区之外。	是 <input checked="" type="checkbox"/> 否 <input type="checkbox"/>	配电间位于站房内南侧
	(13)加油作业区内不得有“明火地点”或“散发火花地点”。	是 <input checked="" type="checkbox"/> 否 <input type="checkbox"/>	无相关明火作业点
	(14)站房不应布置在爆炸危险区域。站房部分位于作业区内时,建筑面积应符合《汽车加油加气加氢站技术标准》第14.2.10条的规定。	是 <input checked="" type="checkbox"/> 否 <input type="checkbox"/>	站房位于爆炸危险区域外
	(15)当加油站内设置非油品业务建筑物或设施时,不应布置在作业区内,与站内可燃液体或可燃气体设备的防火间距应符合《汽车加油加气站设计与施工规范》第4.0.4条~第4.0.8条有关三类保护物的规定。当站内经营性餐饮、汽车服务、司机休息室等设施内设置明火设备时,应等同于“明火地点”或“散发火花地点”。	是 <input checked="" type="checkbox"/> 否 <input type="checkbox"/>	站区无非油品业务建筑物或设施
	(16)汽车加油加气加氢站内的爆炸危险区域,不应超出站区围墙和可用地界线。	是 <input checked="" type="checkbox"/> 否 <input type="checkbox"/>	加油站爆炸危险区皆在站内
	(17)架空电力线路不应跨越加油站的加油作业区。	是 <input checked="" type="checkbox"/> 否 <input type="checkbox"/>	加油区上方无架空电力线

表 6.1-2 加油站主要设施与周边环境安全检查表

加油站建筑物	方位	周边环境	间距 (m)	规范间距 (m)	检查结果
汽油埋地油罐	西	停车场一	35	11	符合
	西南	服务楼	33	11	符合
	南	停车场二	32	11	符合
		辅助楼	31	5.5	符合
	北	G72 泉南高速	75	7	符合
		泉南高速匝道	47	5.5	符合
柴油埋地油罐	西	停车场一	35	6	符合
	西南	服务楼	36	6	符合
	南	停车场二	42	6	符合
		辅助楼	38	3	符合
	北	G72 泉南高速	70	3	符合
		泉南高速匝道	43	3	符合
汽油通气管管口	西	停车场一	40	7	符合
	西南	服务楼	30	7	符合
	南	停车场二	38	7	符合
		辅助楼	39	5	符合
	北	G72 泉南高速	77	5	符合
		泉南高速匝道	50	5	符合
柴油通气管管口	西	停车场一	40	6	符合
	西南	服务楼	30	6	符合
	南	停车场二	38	6	符合
		辅助楼	39	3	符合
	北	G72 泉南高速	77	3	符合

		泉南高速匝道	50	3	符合
汽油加油机	西	停车场一	37	7	符合
	西南	服务楼	50	7	符合
	南	停车场二	68	7	符合
		辅助楼	68	5	符合
	北	G72 泉南高速	32	5	符合
		泉南高速匝道	5	5	符合
柴油加油机	西	停车场一	37	6	符合
	西南	服务楼	50	6	符合
	南	停车场二	57	6	符合
		辅助楼	48	6	符合
	北	G72 泉南高速	32	3	符合
		泉南高速匝道	5	3	符合
备注：1. 防火间距标准参照《汽车加油加气加氢站技术标准》GB50156-2021，且该加油站具有卸油和加油油气回收系统，周边为民用建筑三类保护物和高速公路。 2. 规范间距数据中括号外与括号内，分别指与汽油设施和柴油设施的标准间距要求。					

经检查：该站加油机、油品储罐、加油机、通气管管口与站外建、构筑物物的间距均符合《汽车加油加气加氢站技术标准》GB50156-2021 要求。

6.2 加油站建筑、设施与平面布置情况安全检查

6.2.1 加油站建筑、设施设置情况检查

表 6.2-1 加油站建筑、设施情况检查表

序号	检查项目	检查内容	检查结果	备注
1	建筑与设施	(1) 加油作业区内的站房及其它附属建筑物的耐火等级不应低于一级。	是 <input checked="" type="checkbox"/> 否 <input type="checkbox"/>	站房和配电间房均为一级耐火等级
		(2) 站内建筑防雷防静电设施是否按要求设置，是否经过定期防雷检测，并出具了检测合格报告。	是 <input checked="" type="checkbox"/> 否 <input type="checkbox"/>	有相关定期防雷检测报告
		(3) 加油站内设置的经营性餐饮、汽车服务等非站房所属建筑物和设施不应布置在加油作业区内。	是 <input checked="" type="checkbox"/> 否 <input type="checkbox"/>	站内未经营餐饮等建筑
		(4) 加油站内厨房等有明火设备的房间与工艺设备之间的距离符合《汽车加油加气加氢站技术标准》表 5.0.13 的规定但小于或等于 25m 时，其朝向加油作业区的外墙应为无门窗洞口且耐火极限不低于 3h 的实体墙。	是 <input checked="" type="checkbox"/> 否 <input type="checkbox"/>	加油站内无明火设备
		(5) 加油站内不应建地下室和半地下室。	是 <input checked="" type="checkbox"/> 否 <input type="checkbox"/>	无地下室和半地下室
		(6) 加油站作业区内不得种植油性植物。	是 <input checked="" type="checkbox"/> 否 <input type="checkbox"/>	加油站作业区无油性植物

		(7)加油场地宜设罩棚,罩棚应采用非燃烧材料建造,其有效高度不应小于4.5m,罩棚遮盖加油机的平面投影距离不宜小于2m。	是 <input checked="" type="checkbox"/> 否 <input type="checkbox"/>	加油站罩棚高度7.0m,罩棚边缘投影离加油机约5m。
--	--	--	--	----------------------------

经检查:该加油站相关建构筑物符合《汽车加油加气加氢站技术标准》GB50156-2021 要求。

6.2.2 加油站平面布置情况检查

表 6.2-2 加油站总平面布置情况表

建构筑物名称	方位	建构筑物名称	规范要求(m)	实测间距(m)	检查结果
埋地汽油油罐	/	埋地汽油油罐	≥0.5	0.6	符合
	北	埋地柴油油罐	≥0.5	0.6	符合
		站房	≥4	12.1	符合
	东北	配电间	≥4.5	13.9	符合
		发电间排烟口(高出地面3m)	≥6.5	12.8	符合
埋地柴油油罐	南	埋地汽油油罐	≥0.5	0.6	符合
	/	埋地柴油油罐	≥0.5	0.6	符合
	北	站房	≥3	5.8	符合
	东北	配电间	≥3	8.9	符合
		发电间排烟口(高出地面3m)	≥5	6.9	符合
汽油通气管管口	东	油品卸车点	≥3	5.0	符合
	北	站房	≥4	11.8	符合
		配电间	≥5	15.4	符合
	东北	发电间排烟口(高出地面3m)	≥7	14.3	符合
柴油通气管管口	东	油品卸车点	≥2	5.0	符合
	北	站房	≥3.5	11.7	符合
		配电间	≥3	15.3	符合
	东北	发电间排烟口(高出地面3m)	≥5	14.2	符合
加油机	西	站房	≥5	7.5	符合
		配电间	≥6	7.5	符合
		发电间排烟口(高出地面3m)	≥8	11.6	符合
油口卸油点	北	站房	≥5	8.3	符合
		配电间	≥4.5	10.0	符合
		发电间排烟口(高出地面3m)	≥6.5	8.6	符合

备注:防火间距标准参照《汽车加油加气加氢站技术标准》GB50156-2021,该加油站具有卸油和加油油气回收系统。

经检查:该加油站相关建构筑物安全间距符合《汽车加油加气加氢站技术标准》GB50156-2021 要求。

6.3 生产工艺装置安全评价

评价小组依据《汽车加油加气加氢站技术标准》GB50156-2021等相关安全标准及规范要求，制作了设备设施安全条件评价检查表，对该站的安全设备设施进行检查评价。

表 6.3-1 加油站工艺及设施检查表

序号	检查内容	检查记录	结论
油罐			
1	6.1.1 除橇装式加油装置所配置的防火防爆油罐外，加油站的汽油罐和柴油罐应埋地设置，严禁设在室内或地下室内。	埋地设置	合格
2	6.1.2 汽车加油站的储油罐应采用卧式油罐。	卧式油罐	合格
3	6.1.3 埋地油罐需要采用双层油罐时，可采用双层钢制油罐、双层玻璃纤维增强塑料油罐、内钢外玻璃纤维增强塑料双层油罐。既有加油站的埋地单层钢制油罐改造为双层油罐时，可采用玻璃纤维增强塑料等满足强度和防渗要求的材料进行衬里改造。	采用 SF 双层油罐	合格
4	6.1.4 单层钢制油罐、双层钢制油罐和内钢外玻璃纤维增强塑料双层油罐的内层罐的罐体结构设计，可按现行行业标准《钢制常压储罐第一部分：储存对水有污染的易燃和不易燃液体的埋地卧式圆筒形单层和双层储罐》AQ3020 的有关规定执行，并应符合下列规定 1、钢制油罐的罐体和封头所用钢板的公称厚度，不应小于表 6.1.4 的规定。 2、钢制油罐的设计内压不应低于 0.08MPa。	隐蔽工程。已验收	合格
5	6.1.5 选用的双层玻璃纤维增强塑料油罐应符合现行行业标准《加油站用埋地玻璃纤维增强塑料双层油罐工程技术规范》SH/T3177 的有关规定；选用的钢-玻璃纤维增强塑料双层油罐应符合现行行业标准《加油站用埋地钢-玻璃纤维增强塑料双层油罐工程技术规范》SH/T3178 的有关规定。	采用钢-玻璃纤维增强塑料双层油罐，已验收	合格
6	6.1.6 加油站在役油罐进行加内衬防渗改造时，应符合现行国家标准《加油站在役油罐防渗改造工程技术标准》GB/T51344 的有关规定。	不涉及	-
7	6.1.7 与罐内油品直接接触的玻璃纤维增强塑料等非金属材料，应满足消除油品静电荷的要求，其表面电阻率应小于 $10^9 \Omega$ ；当表面电阻率无法满足小于 $10^9 \Omega$ 的要求时，应在罐内安装能够消除油品静电荷的物体。消除油品静电荷的物体可为浸入油品中的钢板，也可为钢制的进油立管、出油管等金属物，表面积之和不应小于下式的计算值。 $A=0.04Vt$ (6.1.7) 式中： A——浸入油品中的金属物表面积之和 (m^2)； Vt ——储罐容积 (m^3)。	已验收	合格
8	6.1.8 安装在罐内的静电消除物体应接地，接地电阻应符合本标准第 11.2 节的有关规定。	设置接地，有合格的防雷、防静电检测报告	合格
9	6.1.9 双层油罐内壁与外壁之间应有满足渗漏检测要求的贯通间隙。	已验收。设有渗漏检测	合格
10	6.1.10 双层钢制油罐、内钢外玻璃纤维增强塑料双层油罐和玻璃纤维增强塑料等非金属材料衬里的双层油罐，应设渗漏检测立管，并	隐蔽工程。已验收	合格

序号	检查内容	检查记录	结论
	应符合下列规定： 1、检测立管应采用钢管，直径宜为 80mm，壁厚不宜小于 4mm； 2、检测立管应位于油罐顶部的纵向中心线上； 3、检测立管的底部管口应与油罐内、外壁间隙相连通，顶部管口应装防尘盖； 4、检测立管应满足人工检测和在线监测的要求，并应保证油罐内、外壁任何部位出现渗漏均能被发现。		
11	6.1.11 油罐应采用钢制人孔盖。	采用专用钢制人孔盖	合格
12	6.1.12 油罐设在非车行道下面时，罐顶的覆土厚度不应小于 0.5m；设在车行道下面时，罐顶低于混凝土路面不宜小于 0.9m 钢制油罐的周围应回填中性沙或细土，其厚度不应小于 0.3m；外层为玻璃纤维增强塑料材料的油罐，回填料应符合产品说明书的要求。	不在车行道下	合格
13	6.1.13 当埋地油罐受地下水或雨水作用有本浮的可能时，应采取防止油罐上浮的措施。	隐蔽工程。已验收	合格
14	6.1.14 埋地油罐的人孔应设操作井。设在车行道下面的人孔井应采用加油站车行道下专用的密闭井盖和井座。	设了专用操作井	合格
15	6.1.15 油罐卸油应采取防满溢措施。油料达到油罐容量的 90%时，应能触动高液位报警装置；油料达到油罐容量的 95%时，应能自动停止油料继续进罐。高液位报警装置应位于工作人员便于觉察的地点。	设有液位仪，具备报警和自动停止功能	合格
16	6.1.16 设有油气回收系统的加油站，站内油罐应设带有高液位报警功能的液位监测系统。SF 双层油罐的液位监测系统尚应具备渗漏检测功能，渗漏检测分辨率不宜大 0.8L/h。	设有液位仪和渗漏检测仪	合格
17	6.1.17 与土壤接触的钢制油罐外表面，防腐设计应符合现行行业标准《石油化工设备和管道涂料防腐设计标准》SH/T3022 的有关规定，且防腐等级不应低于加强级。	不涉及	-
加油机			
1	6.2.1 加油机不得设置在室内。	室外	合格
2	6.2.2 加油枪应采用自封式加油枪，汽油加油枪的流量不应大于 50L/min	汽油的加油枪流量为 5~50L/min	合格
3	6.2.3 加油软管上宜设安全拉断阀。	设安全拉断阀	合格
4	6.2.4 以正压(潜油泵)供油的加油机，其底部的供油管道上应设剪切阀，当加油机被撞或起火时，剪切阀应能自动关闭。	设有剪切阀	合格
5	6.2.5 采用一机多油品的加油机时，加油机上的放枪位应有各油品的文字标识，加油枪应有颜色标识。	有各油品的文字标识，加油枪有颜色标识	合格
工艺管道系统			
1	6.3.1 汽油和柴油油罐车卸油必须采用密闭卸油方式。汽油油罐车应具有卸油油气回收系统。	密闭卸油，有卸油油气回收系统	合格
2	6.3.2 每个油罐应各自设置卸油管道和卸油接各卸油接口及油气回收接口应有明显的标识。	有明显标识	合格
3	6.3.3 卸油接口应设置快速接头及密封盖。	设置快速接头及密封盖	合格
4	6.3.4 加油站卸油油气回收系统的设计应符合下列规定： 1、汽油罐车向站内油罐卸油应采用平衡式密闭油气回收系统； 2、各汽油罐可共用一根卸油油气回收主管，回收主管的公称直径不宜小于 100mm	采用密闭式油气回收；共用一根油气回收管，直径不小于 100mm；	合格

序号	检查内容	检查记录	结论
	3、卸油油气回收管道的接口宜采用自闭式快速接头和盖帽，采用非自闭式快速接头时，应在靠近快速接头的连接管道上装设阀门和盖帽	卸油油气回收管道采用快速接头和盖帽	
5	6.3.5 加油站宜采用油罐装设潜油泵的一泵供多机（枪）的加油工艺。采用自吸式加油机时，每台加油机应按加油品种单独设置进油管和罐内底阀。	装设有潜油泵	合格
6	6.3.6 加油站应采用加油油气回收系统。	采用加油油气回收系统	合格
7	6.3.7 加油油气回收系统的设计应符合下列规定： 1、应采用真空辅助式油气回收系统； 2、汽油加油机与油罐之间应设油气回收管道，多台汽油加油机可共用一根油气回收主管，油气回收主管的公称直径不应小于 50mm； 3、加油油气回收系统应采取防止油气反向流至加油枪的措施； 4、加油机应具备回收油气功能，其气液比宜设定为 1.0~1.2； 5、在加油机底部与油气回收立管的连接处，应安装一个用于检测液阻和系统密闭性的丝接三通，其旁通短管上应设公称直径为 25mm 的球阀及丝堵。	真空辅助式油气回收系统，油气回收主管的公称直径 50mm，有丝接三通	合格
8	6.3.8 油罐的接合管设置应符合下列规定： 1、接合管应为金属材料； 2、接合管应设在油罐的顶部，其中进油接合管、出油接合管或潜油泵安装口应设在人孔盖上； 3、进油管应伸至罐内距罐底 50mm~100mm 处，进油立管的底端应为 45° 斜管口或 T 形管口，进油管管壁上不得有与油罐气相空间相通的开口； 4、罐内潜油泵的入油口或通往自吸式加油机管道的罐内底阀，应高于罐底 150mm~200mm； 5、油罐的量油孔应设带锁的量油帽，量油孔不部的接合管宜向下伸至罐内距罐底 200mm 处，并应有检尺时使接合管内液位与罐内液位相一致的技术措施； 6、油罐人孔并构的管道及设备应保证油罐人孔盖的可拆装性； 7 天孔盖上的接合管与引出井外管道的连接，宜采用金属软管过渡连接。	隐蔽工程。已验收 量油孔设有带锁的量油帽 油罐人孔盖可拆装 人孔盖上的接合管与引出井外管道的连接，采用金属软管过渡连接	合格
9	6.3.9 汽油罐与柴油罐的通气管应分开设置。通气管管口高出地面的高度不应小于 4m。沿建（构）筑物的墙（柱）向上敷设的通气管，管口应高出建筑物的顶面 2m 及以上。通气管管口应设置阻火器。	分开设置，高出地面 4m，设有阻火器	合格
10	6.3.10 通气管的公称直径不应小于 50mm。	50mm	合格
11	6.3.11 当加油站采用油气回收系统时，汽油罐的通气管管口除应装设阻火器外，尚应装设呼吸阀。呼吸阀的工作正压宜为 2kPa~3kPa，工作负压宜为 1.5kPa~2kPa。	装设有阻火器和呼吸阀	合格
12	6.3.12 加油站工艺管道的选用应符合下列规定： 1、地面敷设的工艺管道应采用符合现行国家标准《输送流体用无缝钢管》GB/T8163 的无缝钢管； 2、其他管道应采用输送流体用无缝钢管或适于输送油品的热塑性塑料管道，所采用的热塑性塑料管道应有质量证明文件，非烃类车用燃料不得采用不导静电的热塑性塑料管道； 3、无缝钢管的公称壁厚不应小于 4mm，埋地钢管的连接应采用焊接； 4、热塑性塑料管道的主体结构层应为无孔隙聚乙烯材料，壁厚不应小于 4mm，埋地部分的热塑性塑料管道应采用配套的专用连接管件电熔连接；	采用导静电热塑性双层塑料管道	合格

序号	检查内容	检查记录	结论
	5、导静电热塑性塑料管道导静电衬层的体电阻率应小于 $108 \Omega \cdot m$ ，表面电阻率应小于 1010Ω ； 6、不导静电热塑性塑料管道主体结构层的介电击穿强度应大于 $100kV$ ； 7、柴油尾气处理液加注设备的管道，应采用奥氏体不锈钢管道或能满足输送柴油尾气处理液的其他管道		
13	6.3.13 油罐车卸油时用的卸油连通软、油气回收连通软管，应采用导静电耐油软管，其体电阻率应小于 $108 \Omega \cdot m$ ，表面电阻率应小于 1010Ω ，或采用内附金属丝（网）的橡胶软管。	采用导静电耐油软管，设有静电导除仪	合格
14	6.3.14 加油站内的工艺管道除必须露出地面的以外，均应埋地敷设。当采用管沟敷设时，管沟必须用中性沙子或细土填满、填实。	埋地敷设	合格
15	6.3.15 卸油管道、卸油油气回收管道、加油油气回收管道和油罐通气管横管，应坡向埋地油罐。卸油管道的坡度不应小于 2% ，卸油油气回收管道、加油油气回收管道和油罐通气管横管的坡度，不应小于 1% 。	隐蔽工程。已验收	合格
16	6.3.16 受地形限制，加油油气回收管道坡向油罐的坡度无法满足本标准第 6.3.14 条的要求时，可在管道靠近油罐的位置设置集液器，且管道坡向集液器的坡度不应小于 1% 。	不涉及	-
17	6.3.17 埋地工艺管道的埋设深度不得小于 $0.4m$ 。敷设在混凝土场地或道路下面的管道，管顶低于混凝土层下表面不得小于 $0.2m$ 。管道周围应回填不小于 $100mm$ 厚的中性沙子或细土。	不小于 $0.4m$	合格
18	6.3.18 工艺管道不应穿过或跨越站房等与其无直接关系的建（构）筑物；与管沟、电缆沟和排水沟相交时，应采取相应的防护措施。	不穿过或跨越站房等与其无直接关系的建（构）筑物；采取相应的防护措施	合格
19	6.3.19 不导静电热塑性塑料管道的设计和安装，除应符合本标准第 6.3.12 条的有关规定外，尚应符合下列规定： 1、管道内油品的流速应小于 $2.8m/s$ ； 2、管道在人孔井内、加油机底槽和卸油口等处未完全埋地的部分，应在满足管道连接要求的前提下，采用最短的安装长度和最少的接头。	采用导静电热塑性塑料管道	合格
20	6.3.20 埋地钢质管道外表面的防腐设计，应符合现行国家标准《钢质管道外腐蚀控制规范》GB21447 的有关规定	已验收	合格
防渗措施			
1	6.5.1 加油站埋地油罐应采用下列之一的防渗方式： 1、采用双层油罐； 2、单层油罐设置防渗罐池。	SF 双层油罐	合格
2	6.5.2 防渗罐池的设计应符合下列规定： 1、防渗罐池应采用防渗钢筋混凝土整体浇筑，并应符合现行国家标准《地下工程防水技术规范》GB50108 的有关规定； 2、防渗罐池应根据油罐的数量设置隔池，一个隔池内的油罐不应多于两座； 3、防渗罐池的池壁顶应高于池内罐顶标高，池底宜低于罐底设计标高 $200mm$ ，墙面与罐壁之间的间距不应小于 $500mm$ ； 4、防渗罐池的内表面应衬玻璃钢或其他材料防渗层； 5、防渗罐池内的空间应采用中性沙回填； 6、防渗罐池的上部应采取防止雨水、地表水和外部泄漏油品渗入池内的措施。	不涉及	-

序号	检查内容	检查记录	结论
3	6.5.3 防渗罐池的各隔池内应设检测立管，检测立管的设置应符合下列规定： 1 检测立管应采用耐油、耐腐蚀的管材制作，直径宜为 100mm，壁厚不应小于 4mm； 2 检测立管的下端应置于防渗罐池的最低处，除设置在车道下的油罐外，检测立管的上部管口应高出罐区设计地面 200mm； 3、检测立管与池内罐顶标高以下范围应为过滤管段，过滤管段应能允许池内任何层面的渗漏液体进入检测管，并能阻止泥沙侵入； 4、检测立管周围应回填粒径为 10mm~30mm 的砾石； 5、检测口应有防止雨水、油污、杂物侵入的保护盖和标识。	不涉及	-
4	6.5.4 装有潜油泵的油罐人孔操作井、卸油口井、加油机底槽等可能发生油品渗漏的部位，也应采取相应的防渗措施。	采取了防渗措施	合格
5	6.5.5 加油站埋地加油管道应采用双层管道。双层管道的设计应符合下列规定： 1、双层管道的内层管应符合本标准第 6.3 节的有关规定； 2、采用双层非金属管道时，外层管应满足耐油、耐腐蚀、耐老化和系统试验压力的要求； 3、采用双层钢质管道时，外层管的壁厚不应小于 5mm； 4、双层管道系统的内层管与外层管之间的缝隙应贯通； 5、双层管道系统的最低点应设检漏点； 6、双层管道坡向检漏点的坡度不应小于 5%，并应保证内层管和外层管任何部位出现渗漏均能在检漏点处被发现； 7、管道系统的渗漏检测宜采用在线监测系统。	采用热塑双层管道	合格
6	6.5.6 双层油罐、防渗罐池的渗漏检测宜采用在线监测系统。采用液体传感器监测时，传感器的检测精度不应大于 3.5mm。	设有渗漏检测仪	合格
7	6.5.7 既有加油站油罐和管道需要更新改造时，应符合本标准第 6.5.1 条~第 6.5.6 条的规定。	不涉及	-

该加油站设备设施符合《汽车加油加气加氢站技术标准》GB50156-2021 要求，能满足零售经营成品油的安全条件。

6.4 消防设施及给排水符合性评价

表 6.4-1 消防设施及给排水符合性评价

序号	检查内容	检查记录	结论
灭火器材配置			
1	12.1.1 加油加气加氢站工艺设备应配置灭火器材，并应符合下列规定： 1、每 2 台加气（氢）机应配置不少于 2 具 5kg 手提式干粉灭火器，加气（氢）机不足 2 台应按 2 台配置 2、每 2 台加油机应配置不少于 2 具 5kg 手提式干粉灭火器，或 1 具 5kg 手提式干粉灭火器和 1 具 6L 泡沫灭火器，加油机不足 2 台应按 2 台配置； 3、地上 LPG 储罐、地上 LNG 储罐、地下和半地下 LNG 储罐、地上液氢储罐、CNG 储气设施，应配置 2 合不小于 35kg 推车式干粉灭火器，当两种介质储罐之间的距离超过 15m 时，应分别配	加油区设有 MFZ5 型干粉灭火器 22 具 MT/5 二氧化碳灭火器 2 具 MFT-35 干粉灭火器 1 具 灭火毯 9 块、 2m ³ 消防砂池 1 座	符合

序号	检查内容	检查记录	结论
	置： 4、地下储罐应配置 1 台不小于 35kg 推车式干粉灭火器，当两种介质储罐之间的距离超过 15m 时，应分别配置； 5、LPG 泵、LNG 泵、液氢增压泵、压缩机操作间（棚、箱），应按建筑面积每 50m ² 配置不少于 2 具 5kg 手提式干粉灭火器； 6、一、二级加油站应配置灭火毯 5 块、沙子 2m ² ；三级加油站应配置灭火毯不少于 2 块、沙子 2m。加油加气合建站应按同级别的加油站配置灭火毯和沙子。		
2	12.1.2 其余建筑的灭火器配置，应符合现行国家标准《建筑灭火器配置设计规范》GB 50140 的有关规定。	站房、配电间等按要求设置了灭火器	合格
消防给水			
1	12.2.3 加油站、CNG 加气站、三级 LNG 加气站和采用埋地、地下、半地下 NG 储罐的各级 LNG 加气站及合建站，可不设消防给水系统。合建站上地上 LNG 储罐总容积不大于 60m ³ 时，可不设消防给水系统。	未设置消防给水系统	-
给排水系统			
1	12.3.2 汽车加油加气加氢站的排水应符合下列规定： 1、站内地面雨水可散流排出站外，当加油站、LPG 加气站或加油与 LPG 加气合建站的雨水由明沟排到站外时，应在围墙内设置水封装置； 2、加油站、LPG 加气站或加油与 LPG 加气合建站排出建筑物或围墙的污水，在建筑物墙外或围墙内应分别设水封井，水封井的水封高度不应小于 0.25m，水封井应设沉泥段，沉泥段高度不应小于 0.25m； 3、清洗油罐的污水应集中收集处理，不应直接进入排水管道，LPG 储罐的排污（排水）应采用活动式回收桶集中收集处理，不应直接接入排水管道。 4、排出站外的污水应符合国家现行有关污水排放标准的规定； 5、加油站、LPG 加气站不应采用暗沟排水。	加油区、卸油区设有环保沟并引至隔油池 明沟排雨水排至水封井	合格
2	12.3.3 排水井、雨水口和化粪池不应设在作业区和可燃液体出现泄漏事故时可能流经的部位。	未设在作业区和可燃液体出现泄漏事故时可能流经的部位	合格

评价结论：从上述检查表可知，以上检查表共检查 5 项目，其中 4 项符合要求，1 项内容不涉及。

6.5 电气、报警和紧急切断系统符合性评价

表 6.5-1 电气、报警和紧急切断系统符合性评价

序号	检查内容	检查记录	结论
供配电			
1	13.1.1 汽车加油加气加氢站的供电负荷等级可分为三级，信息系统应设不间断供电电源。	信息系统未设有 UPS 电源已整改	合格
2	13.1.2 加油站、LPG 加气站宜采用电压为 380/220V 的外接电源，CNG 加气站、LNG 加气站、加氢合建站宜采用电压为 10kV 的外接电源。	外接电源 380/220V 引至位于配电间的配电柜	合格

3	13.1.3 汽车加油加气加氢站的消防泵房、罩棚、营业室、LPG 泵房、压缩机间等处均应设置应急照明，连续供电时间不应少于 90min。	设有应急照明	合格
4	13.1.4 当引用外电源有困难时，汽车加油加气加氢站可设置小型内燃发电机组。内燃机的排烟管口应安装阻火器。排烟管口至各爆炸危险区域边界的水平距离，应符合下列规定： 1、排烟口高出地面 4.5m 以下时，不应小于 5m； 2、排烟口高出地面 4.5m 及以上时，不应小于 3m。	排烟口高出地面 3m	合格
5	13.1.5 汽车加油加气加氢站的电缆宜采用直埋或电缆穿管敷设。电缆穿越行车道部分应穿钢管保护。	穿管敷设	合格
6	13.1.6 当采用电缆沟敷设电缆时，作业区内的电缆沟内必须充沙填实。电缆不得与氢气、油品、LPG、LNG 和 CNG 管道以及热力管道敷设在同一沟内。	隐蔽工程，已验收	合格
7	13.1.7 爆炸危险区域内的电气设备选型、安装、电力线路敷设应符合现行国家标准《爆炸危险环境电力装置设计规范》GB50058 的有关规定。	符合国家标准	合格
8	13.1.8 汽车加油加气加氢站内爆炸危险区域以外的照明灯具可选用非防爆型。罩棚下处于非爆炸危险区域的灯具应选用防护等级不低于 IP44 级的照明灯具。	不低于 IP44 级	合格
防雷、防静电			
1	13.2.1 钢制油罐、LPG 储罐、LNG 储罐、CNG 储气瓶（组）、储氢容器和液氢储罐必须进行防雷接地，接地点不应少于两处。CNG 和氢气的长管拖车或管束式集装箱停放场地、卸车点车辆停放场地应设两处临时用固定防雷接地装置。	接地点不少于两处，有合格的防雷接地检测报告	合格
2	13.2.2 汽车加油加气加氢站的防雷接地、防静电接地、电气设备的工作接地、保护接地及信息系统的接地等宜共用接地装置，接地电阻不应大于 4Ω。	有合格的防雷接地检测报告	合格
3	13.2.4 埋地钢制油罐、埋地 LPG 储罐以及非金属油罐顶部的金属部件和罐内的各金属部件，必须与非埋地部分的工艺金属管道相互做电气连接并接地。	隐蔽工程，已验收	合格
4	13.2.6 当汽车加油加气加氢站内的站房和罩棚等建筑物需要防直击雷时，应采用接闪带（网）保护。当罩棚采用金属屋面时，宜利用屋面作为接闪器，但应符合下列规定： 1、板间的连接应是持久的电气贯通，可采用铜锌合金焊、熔焊、卷边压接、缝接、螺钉或螺栓连接； 2、金属板下面不应有易燃物品，热镀锌钢板的厚度不应小于 0.5mm，铝板的厚度不应小于 0.65mm，锌板的厚度不应小于 0.7mm； 3、金属板应无绝缘被覆层。	有合格的防雷防静电地检测报告	合格
5	13.2.7 汽车加油加气加氢站的信息系统应采用铠装电缆或导线穿钢管配线。配线电缆铠装金属层两端、保护钢管西端构应接地。	有符合的防雷检测报告	合格
6	13.2.8 汽车加油加气加氢站信息系统的配电线路首、末端与电子器件连接时，应装设与电子器件耐压水平相适应的过电压（电涌）保护器。	有符合的防雷检测报告	合格
7	13.2.9 380/220V 供配电系统宜采用 TN-S 系统，当外电源为 380V 时，可采用 TN-C-S 系统。供电系统的电缆金属外皮或电缆金属保护管两端均应接地，在供配电系统的电源端应安装与设备耐压水平相适应的过电压（电涌）保护器。	有符合的防雷检测报告	合格
8	13.2.10 地上或管沟敷设的油品管道、LPG 管道、LNG 管道、CNG 管道、氢气管道和液氢管道应设防静电和防感应雷的共用接地装置，接地电阻不应大于 30Ω。	有符合的防雷检测报告	合格

9	13.2.11 加油加气加氢站的油罐车、LPG 罐车、LNG 罐车和液氢罐车卸车场地应设卸车或卸气临时用的防静电接地装置,并应设置能检测跨接线及监视接地装置状态的静电接地仪。	设置能检测跨接线及监视接地装置状态的静电接地仪	合格
10	13.2.12 在爆炸危险区域内工艺管道上的法兰、胶管两端等连接处应用金属线跨接。当法兰的连接螺栓不少于 5 根时,在非腐蚀环境下可不跨接。	设置跨接	合格
11	13.2.13 油罐车卸油用的卸油软管、油气回收软管与两端接头,应保证可靠的电气连接。	保证可靠的电气连接	合格
12	13.2.14 采用导静电的热塑性塑料管道时,导电内衬应接地;采用不导静电的热塑性塑料管道时,不埋地部分的热熔连接件应保证长期可靠的接地,也可采用专用的密封帽将连接管件的电熔插孔密封,管道或接头的其他导电部件也应接地。	采用导静电的热塑性塑料管道,连接件长期可靠接地	合格
13	13.2.15 防静电接地装置的接地电阻不应大于 100Ω。	卸油口有静电接地夹、卸油作业区域有人体静电消除装置,另有符合的防雷检测报告,报告中各区域接地电阻均不大于 100Ω	合格
14	13.2.16 油罐车、LPG 罐车、LNG 罐车和液氢罐车卸车场地内用于防静电跨接的固定接地装置不应设置在爆炸危险 1 区。	不在爆炸危险 1 区	合格
紧急切断系统			
1	13.5.1 汽车加油加气加氢站应设置紧急切断系统,该系统应能在事故状态下实现紧急停车和关闭紧急切断阀的保护功能。	设置紧急切断系统,但加油机上紧急停止按钮未设标识。	整改后合格
2	13.5.2 紧急切断系统应至少在下列位置设置紧急切断开关: 1、在汽车加油加气加氢站现场工作人员容易接近且较为安全的位置; 2、在控制室、值班室内或站房收银台等有人员值守的位置。	设有紧急切断开关	合格
3	13.5.3 工艺设备的电源和工艺管道上的紧急切断阀应能由手动启动的远程控制切断系统操纵关闭。	能由手动启动的远程控制切断系统操纵关闭	合格
4	13.5.4 紧急切断系统应只能手动复位。	手动复位	合格

评价结论:从上述检查表可知,以上检查表共检查 26 项目,除加油机上紧急停止按钮未设标识外(现已整改完成),其余检查项均符合要求。

6.6 采暖通风、建(构)筑物、绿化符合性评价

表 6.6-1 采暖通风、建(构)筑物、绿化符合性评价

序号	检查内容	检查记录	结论
采暖通风			
1	14.1.1 汽车加油加气加氢站内的各类房间应根据站场环境、生产工艺特点和运行管理需要进行采暖设计。采暖房间的室内计算温度不宜低于表 14.1.1 的规定。	设有空调	合格
2	14.1.2 车加油加气加氢站的采暖宜利用城市、小区或邻近单位的热源。无利用条件时,可在汽车加油加气加氢站内设置锅炉房。	设有空调	合格

3	14.1.4 汽车加油加气加氢站内爆炸危险区域中的房间或箱体应采取通风措施，并应符合下列规定： 1、采用强制通风时，通风设备的通风能力在工艺设备工作期间应按每小时换气 12 次计算，在工艺设备非工作期间应按每小时换气 5 次计算。通风设备应防爆，并应与可燃气体浓度报警器联锁。 2、采用自然通风时，通风口总面积不应小于 300cm ² /m（地面），通风口不应少于 2 个，且应靠近可燃气体积聚的部位设置。	不涉及	-
4	14.1.5 汽车加油加气加氢站室内外采暖管道宜直埋敷设，当采用管沟敷设时，管沟应充沙填实，进、出建筑物处应采取隔断措施。	不涉及	-
建（构）筑物			
1	14.2.1 作业区内的站房及其他附属建筑物的耐火等级不应低于二级。罩棚顶棚可采用无防火保护的钢结构。	站房及其他附属建筑物的耐火等级为二级耐火	合格
2	14.2.2 汽车加油加气加氢场地宜设罩棚，罩棚的设计应符合下列规定： 1、罩棚应采用不燃烧材料建造； 2、进站口无限高措施时，罩棚的净高度不应小于 4.5m；进站口有限高措施时，罩棚的净空高度不应小于限高高度； 3、罩棚遮盖加油机、加气机的平面投影距离不宜小于 2m； 4、罩棚的安全等级和可靠度设计应按现行国家标准《建筑结构可靠度设计统一标准》GB50068 的有关规定执行； 5、罩棚设计应计及活荷载、雪荷载、风荷载，其设计标准值应符合现行国家标准《建筑结构荷载规范》GB50009 的有关规定； 6 罩棚的抗震设计应按现行国家标准《建筑抗震设计规范》GB50011 的有关规定执行； 7、设置于 CNG 设备、LNG 设备和氢气设备上方的罩棚应采用避免天然气和氢气积聚的结构形式； 8、罩棚柱应有防止车辆碰撞的技术措施。	罩棚采用不燃烧材料建造；罩棚的高度 7.0m；罩棚遮盖加油机的平面投影距离 5m；罩棚柱有防止车辆碰撞的技术措施；其他均按要求设置	合格
3	14.2.3 加油岛、加气岛、加氢岛的设计应符合下列规定： 1、加油岛、加气岛、加氢岛应高出停车位的地坪 0.15m~0.20m； 2、加油岛、加气岛、加氢岛两端的宽度不应小于 1.2m； 3、加油岛、加气岛、加氢岛上的罩棚立柱边缘距岛端部不应小于 0.6m； 4、靠近岛端部的加油机、加气机、加氢机等岛上的工艺设备应有防止车辆误碰撞的措施和警示标识。采用钢管防撞柱（栏）时，其钢管的直径不应小于 100mm，高度不应小于 0.5m，并应设置牢固。	高出停车位的地坪 0.20m；两端的宽度 1.2m；罩棚立柱边缘距岛端部 0.6m；有防止车辆误碰撞的措施和警示标识，高度 0.6m 并设置牢固	合格
4	14.2.4 布置有可燃液体或可燃气体设备的建筑物的门、窗应向外开启，并应按现行国家标准《建筑防火规范》GB50016 的有关规定采取泄压措施。	门窗均向外开启	合格
5	14.2.7 汽车加油加气加氢站内的工艺设备不宜布置在封闭的房间或箱体内；工艺设备需要布置在封闭的房间或箱体内时，房间或箱体内应设置可燃气体检测报警器和强制通风设备，并应符合本标准第 14.1.4 条的规定。	未布置在封闭的房间或箱体内	合格
6	14.2.9 站房可由办公室、值班室、营业室、控制室、变配发电间、卫生间和便利店等组成，站房内可设非明火餐厨设备。	设有部分功能区域	合格
7	14.2.10 站房的一部分位于作业区内时，该站房的建筑面积不宜超过 300m ² ，且该站房内不得有明火设备。	站房不位于作业区内，不涉及	-
8	14.2.11 辅助服务区内建筑物的面积不应超过本标准附录 B 中三类保护物标准，消防设计应符合现行国家标准《建筑设计防火规范》	未超过	合格

	GB50016 的有关规定。		
9	14.2.12 站房可与设置在辅助服务区内的餐厅、汽车服务、锅炉房、厨房、员工宿舍、司机休息室等设施合建，但站房与餐原、汽车服务、锅炉房、厨房、员工宿舍、司机休息室等设施之间应设置无门窗洞口，且耐火极限不低于 3.00h 的实体墙。	不涉及	-
10	14.2.13 站房可设在站外民用建筑物内或与站外民用建筑物合建，并应符合下列规定： 1、站房与民用建筑物之间不得有连接通道； 2、站房应单独开设通向汽车加浦加气加氢站的出入口； 3、民用建筑物不得有直接通向汽车加油加气加氢站的出入口。	不涉及	-
11	14.2.14 站内的锅炉房、厨房等有明火设备的房间与工艺设备之间的距离符合表 5.0.13 的规定，但小于或等于 25m 时，朝向作业区的外墙应为无门窗洞口且耐火极限不低于 3.00h 的实体墙。	不涉及	-
12	14.2.16 埋地油罐和埋地 LPG 储罐的操作井、位于作业区的排水井应采取防渗漏措施，位于爆炸危险区域内的操作井和排水井应有防止产生火花的措施。	设有相关安全措施	合格
绿化			
1	14.3.1 汽车加油加气加氢站作业区内不得种植油性植物。	未种植油性植物	合格

评价结论：从上述检查表可知，以上检查表共检查 17 项目，检查结果均符合要求。

6.7 加油站作业安全规范评价

评价小组根据《加油站作业安全规范》（AQ3010-2022）制作的检查表对该加油站作业安全规范进行检查。

表 6.7-1 加油站作业安全规范检查表

一、卸油作业			
序号	检查内容	检查记录	结论
1	基本要求		
1.1	应具备密闭卸油的条件。	具备条件	符合
1.2	防静电接地设施完好。	经检测完好	符合
1.3	油罐车车辆正常，防火防静电设施完备。	设施完好	符合
1.4	卸油作业所需消防器材配备齐全。	齐全	符合
1.5	雷雨期间不得进行卸油作业。	有制度	符合
2	卸油		
2.1	油罐车进、出加油站或倒车时，应由加油站人员引导、指挥。	有制度规定	符合
2.2	油罐车应停放于卸油专用区，熄火并拉上手刹车、于车轮处放置轮挡；并使车头向外，以利紧急事故发生时，可迅速驶离。	有制度规定	符合
2.3	卸油过程中，卸油人员和油罐车驾驶员不应离开作业现场，打雷时应停止卸油作业。	有制度规定	符合

2.4	向地下罐注油时，与该罐连接的给油设备应停止使用。卸油前应检查油罐的存油量，以防灌油时溢油。卸油作业中，严禁用量油尺计量油罐。	卸油时 停止加油作业	符合
2.5	卸油作业中，必须有专人在现场监视，并禁止车辆及非工作人员进入卸油区。	有制度规定	符合
2.6	检查确认油罐计量孔密闭良好。	有制度规定	符合
2.7	油罐车进站后，卸油人员应立即检查油罐车的安全设施是否齐全有效，油罐车的排气管应安装防火罩。检查符合后，引导油罐车进入卸油现场，应先接受静电接地线夹头接线并确实接触。	有制度规定	符合
2.8	油罐车熄火并静置 15min 后，卸油员按工艺流程连接卸油管及油气回收管及接头，将接头结合紧密，保持卸油管自然弯曲；经计量后准备接卸；按规定在卸油位置上风处摆放干粉灭火器。	有制度规定	符合
2.9	卸油前，核对罐车与油罐中油品的品名、牌号是否一致，各项准备工作检查无误后，能自流卸油的不泵送卸油。	有制度规定	符合
2.10	油罐车驾驶员缓慢开启卸油阀卸油。卸油员集中精力监视、观察卸油管线、相关闸阀、过滤器等设备的运行情况，随时准备处理可能发生的问题。	有制度规定	符合
2.11	卸油时严格控制油的流速，在油面淹没进油管口 200mm 前，初始流速不应大于 1m/s，正常卸油时流速控制在 4.5m/s 以内，以防产生静电。	有制度规定	符合
2.12	卸油完毕，油罐车驾驶员应关闭卸油阀；卸油员应先拆卸油管与油罐车连接端头，并将卸油管抬高使管内油料流入油罐内并防止溅出。盖严罐口处的卸油帽，收回静电导线。收存卸油管、油气回收管时不可抛摔，以防接头变形。	有制度规定	符合
2.13	卸油完毕罐车静置 5min 后，卸油员引导油罐车启车、离站，清理卸油现场，将消防器材放回原位。	有制度规定	符合
2.14	待罐内油面静止平稳后，通知加油员开机加油。	有制度规定	符合
2.15	卸油时若发生油料溅溢时，应立即停止卸油并立即处理。	有制度规定	符合
2.16	卸油时如发生交通事故、火灾事故、爆炸事故、破坏事故和伤亡事故等重大事故，应立即停止卸油作业，同时应将油罐车驶离加油站。	有制度规定	符合
2.17	在卸油过程中，严禁擦洗罐车物品、按喇叭、修车等，对器具要轻拿轻放，夜间照明须使用防爆灯具。	有制度规定	符合
2.18	卸油口未使用时应加锁。	已加锁	符合
二、加油作业			
1	基本要求		
1.1	加油机运转时，电机和泵温度应保持正常，计量器和泵的轴封应无明显泄露，汽油加油流量不应大于 60L/min。	加油流量 5~50L/min	符合
1.2	加油机机件应保持性能良好，油气分离器及过滤器应保持功能正常，排气管应畅通、无损，泵安全阀应保持压力正常。加油员在使用加油机前，应检查加油机运转是否正常及有无渗漏油品现象，并要保持加油机的整洁。	加油机运转正常	符合
1.3	加油岛上不得放置收录音机，电扇、延长线、冷藏设备等一般电器设备及其他杂物。	未放置	符合
1.4	有加油车辆进站时，加油人员应站在加油岛上以防被撞，作业人员避免穿过两车中间。	有制度规定	符合
1.5	客车进站加油时不得载有乘客。	有制度规定	符合
1.6	禁止使用绝缘性容器加注汽油、煤油等。	有制度规定	符合
1.7	自助加油站应设置视频监视系统，该系统应能覆盖加油区、卸油区、人孔井、收银区、便利店等区域。视频设备不应因车辆遮挡而影响监视。	站区已设置视频监控 系统，可全方位 监控加油区、 卸油区等区域	符合
2	加油		

2.1	车辆驶入站时，加油员应主动引导车辆进入加油位置。当进站加油车停稳，发动机熄火后，方可打开油箱盖，加油前加油机计数器回零后，启动加油机开始加油	有制度规定	符合
2.2	加油作业应由加油员操作，不得由顾客自行处置。	有制度规定	符合
2.3	加油时应避免油料溅出，尤其机车加油时应特别注意不可溅出油料溅及高温引擎及排气管。	有制度规定	符合
2.4	加油时若有油料溢出，应立即擦拭，含有油污布料应妥善收存有盖容器中。	有制度规定	符合
2.5	加完油后，应立即将加油枪拉出，以防被拖走。	有制度规定	符合
2.6	加油前、后应保持橡皮管放置于加油机上，防止被车辆压坏。	有制度规定	符合
2.7	当加油、结算等程序完成后，应及时引导车辆离开。	有制度规定	符合
2.8	站内有人吸烟或使用移动电话时，应立即停止加油。	有制度规定	符合
2.9	摩托车加油后，应用人力将摩托车推离加油岛 4.5m 后，方可启动。	有制度规定	符合
2.10	加油站上空有高强闪电或雷击频繁时，应停止加油作业，采取防护措施。	有制度规定	符合
三、油罐计量			
1	夜间量测油罐时应使用防爆型照明设备。	夜间不量油	符合
2	停止使用与油罐相连的加油机，	油罐卸油时不进行加油作业	符合
3	卸油后，待稳油 15min 后方可计量。	有制度规定	符合
4	进行油品采样、计量和测温时，不得猛拉快提，上提速度不得大于 0.5m/s，下落速度不得大于 1m/s。	有制度规定	符合
四、设备使用、维护、检修的安全要求			
1	基本要求		
1.1	维护、检修应使用防爆型照明设备。	夜间不维护、检修	符合
1.2	进加油站区域内各类作业人员上岗时应穿防静电工作服，防静电工作鞋、袜；严禁穿带铁钉的鞋。严禁在爆炸危险场所穿脱衣服、帽子或类似物	站内工作人员配备防静电服	符合
1.3	严禁在加油站吸烟及用明火照明。	有制度规定	符合
1.4	机械转动部件应保证润滑良好，及时加油并经常清除可燃污垢；	制定有操作规程	符合
1.5	输送可燃液体的管道，应定期进行耐压试验；	有耐压试验记录	符合
1.6	维修作业应使用防爆工具。严禁使用撞击易产生火花的工具。	有制度规定	符合
1.7	定时检测地下油罐泄漏和人孔阴井油气浓度，确认无油料溢出。	无此项	/
1.8	人孔阴井内部不得积水或锈蚀，清除阴井内积水时，需使用防爆型电动设备或以手动为原则。	人孔阴井内部无锈蚀	符合
2	清洗油罐		
2.1	适时清洗油罐沉积物，装运不同油品应按规定进行清洗。清罐时必须按清罐安全要求进行，以防发生中毒和爆炸事故。	清洗油罐委托具备相应资格的专业公司依相关规定作业	符合
2.2	油罐清洗，应委托具备相应资格的专业公司依相关规定作业，清洗公司专门须指定并设置现场安全主管于现场指挥监督作业。	专业公司依相关规定作业	符合
3	加油机维修		
3.1	加油机维修之前要切断电源，摘下皮带轮上的皮带。若所修的部位需要放油时，必须用容器收集燃油，防止燃油泄漏。	加油机维修委托具备相应资格的专业公司依相关	符合
3.2	所需工具须摆放整齐，严禁乱放乱摔。	专业公司依相关	符合

3.3	在维修加油机时,要注意不要划伤各金属零件、密封件及密封结合面,以免造成泄漏。在复装前,须将各零部件清洗干净,以免损伤部件。	规定作业。	符合
3.4	在维修电器设备之后,要仔细检查线路,防止接错。		符合
3.5	加油机、加油岛被进站车辆撞击后,应立即关闭电源进行检查,并立即通知维护人员检修。		符合
4	动火作业		
4.1	在加油站区域内进行电(气)焊等明火作业应办理动火审批手续。动火作业前,应经本单位负责人和安全部门审批。	制定了相关制度	符合
4.2	动火期间,安全监护人员应到现场监督,现场应挂警示牌。动火人员应按动火审批的具体要求作业,动火完毕,监护人员和动火人员应共同检查和清理现场。	制定了相关制度	符合
4.3	动火时作业场所应增设消防器材,放置于施工处。	制定了相关制度	符合
4.4	临近火灾、爆炸危险区域动火施工时,应隔离并注意风向,以防止余火飘入引起火灾。	制定了相关制度	符合
4.5	凡施工时须启、闭管线阀门设备,均应由值班站长会同处理,施工人员不得擅自操作。	制定了相关制度	符合
4.6	动用火种时,值班站长及施工现场负责人不得离开现场。	制定了相关制度	符合
4.7	将动火设备,诸如油罐、输送管线等的油品等可燃物彻底清理干净,并有足够时间进行蒸气吹扫和水洗,达到动火条件。	制定了相关制度	符合
4.8	与动火设备相连的所有管线,均应加堵盲板与系统彻底隔离、切断。	制定了相关制度	符合
4.9	油罐、容器动火,应做爆炸分析,符合后方可动火。动火前在外边进行明火试验,工作时容器外应有专人监护。	制定了相关制度	符合
4.10	动火点周围(最小半径15m)的下水井、水封井、隔油池、地漏、地沟等应清除易燃物,并予以封闭。	制定了相关制度	符合
4.11	电焊回路线应接在焊件上,不得穿过下水井或其他设备搭火。	制定了相关制度	符合
4.12	高处动火(2m以上)必须采取防止火花飞溅措施,风力较大时,应加强监护,大于5级时禁止动火。	制定了相关制度	符合
4.13	动火开始前和动火结束后,均应认真检查现场条件是否变化,不得留有余火。	制定了相关制度	符合
5	按规定要求对防雷、防静电设备和接地装置进行检测。		
5.1	防雷装置检测应当每年一次,对爆炸危险环境场所的防雷装置应当每半年检测一次。	已定期检测	符合
5.2	所有防静电设备、测试仪表及防护用品,要定期检查、维修,并建立设备档案。	定期检查、维修。	符合
5.3	经常检查加油枪胶管上的金属屏蔽线和机体之间的静电连接	制定了相关检查制度	符合
6	供电、发电		
6.1	电气作业必须由经过专业培训、考试合格,持有电工特种作业资格证的人员进行。电气作业人员上岗,应按规定穿戴好劳动防护用品并正确使用符合安全要求的电气工具。	电气作业聘请持证电工操作。	符合
6.2	变、配电房间必须制定运行规程、巡回检查制度,明确巡回检查路线,值班人员的职责应在规程制度中明确规定。	有规定	符合
6.3	高压设备无论带电与否,值班人员不得单人移开或越过遮栏进行工作。若必须移开遮栏时,必须有监护人在场,并符合设备不停电检修安全距离要求。	无此项	
6.4	雷雨天气巡检室外设备时,巡检人员必须穿绝缘靴,并不得靠近避雷装置。	制定了相关制度	符合
6.5	在高压设备或大容量低压总盘上倒闸操作及在带电设备附近工作时,必须由两人进行,且由经验丰富的人员担任监护。	制定了相关制度	符合
6.6	在低压配电系统中,必须正确选择、安装、使用电流动作型漏电保护器,其运行管理从其规定。	制定了相关制度	符合
6.7	电气检修必须执行电气检修工作票制度,并明确工作票签发人、工	由站长同意后	符合

	作负责人（监护人）、工作许可人、操作人员责任。工作票必须经签发人签发，许可人许可，并办理许可手续后方可作业	可作业。	
6.8	不得在电气设备、供电线路上带电作业（无论高压或低压）。停电后，应在电源开关处上锁、拆下熔断器，并挂上“禁止合闸、有人工作”等标示牌，工作未结束或未得到许可，任何人不准随意拿下标示牌或送电。工作完毕并经复查无误后，由工作负责人将检修情况与值班人员做好交接后方可摘牌送电。	制定了相关制度	符合
6.9	不应随意拉设临时线路。	制定了相关制度	符合
6.10	更换熔断器，要严格按照规定选用熔丝，不得任意用其它金属丝代替。	制定了相关制度	符合
6.11	发电、供电过程中必须有专人监护。	制定了相关制度	符合
6.12	当外线停电后，及时断开配电柜中外电总闸和加油站内主要设备及大负荷设备的电源开关（如：加油机、加油区照明、微机等）。按发电操作规程启动发电设备。	制定了相关制度	符合
6.13	恢复外线供电，当外线来电时断开加油站内各主要设备及大负荷设备的电源开关（如：加油机、加油区照明、微机等）。注意观察外电指示灯及电压表变化情况，确认电压稳定后，按操作规程恢复供电。	制定了相关制度	符合
五、站场站房管理			
7.1	不得在 GB50156 标准规定的防火距离内提供住宿、餐饮、娱乐经营性活动，不得进行修理和洗车作业。	无	符合
7.2	站区内严禁吸烟，不得使用移动通信工具。易燃、易爆区域内，严禁使用手机、BP 机，严禁摄影拍照。	设有警示标志。	符合
7.3	加油站之油污布存放桶应为金属制，并定期清理。	制定了相关制度	符合
7.4	加油站地面油渍必须立即清理，以防滑倒或引起火灾。	制定了相关制度	符合
7.5	不可使用汽油作清洁工作。	制定了相关制度	符合
7.6	站区内使用梯子进行作业时，必须有人守护，防止被车辆撞击。	制定了相关制度	符合
7.7	工作人员进食前必须洗手。	制定了相关制度	符合
7.8	作业人员应熟练掌握灭火器操作，熟悉消防器材位置，以备紧急时能立刻处理。	进行了相关的培训	符合
六、安全管理			
1	安全管理		
1.1	加油站应建立下列安全管理制度： a. 安全生产责任制； b. 安全例会制度； c. 安全教育、培训制度； d. 值班制度； e. 安全检查、事故隐患整改制度； f. 防雷、防静电、 电气设备管理制度； g. 电器线路的检查和他管理制度； h. 用火、用电 安全管理制度； i. 设备器材维护、管理制度； j. 消防管理制度； k. 事故应急预案演练制度； l. 安全工作考评和奖惩制度； m. 特种作业 人员安全管理制度； n. 岗位安全操纵规程； o. 劳动保护用品发放制度 p. 其它必要的作业安全制度	企业制定有相关制度或制定的规章制度中包含这些内容	符合
1.2	生产经营单位应当对从业人员进行安全生产教育和培训，保证从业人员具备必要的安全生产知识，熟悉有关的安全生产规章制度和安全操作规程，掌握本岗位的安全操作技能，了解事故应急处理措施，知悉自身在安全生产方面的权利和义务。未经安全生产教育和培训合格的从业人员，不得上岗作业。	加油站已对作业人员进行过专业培训，并留有培训记录	符合
1.3	事故应急预案及演练 加油站必须建立事故应急预案，预案应包括如下内容： a. 基本情况； b. 危险目标及其危险特性、对周围的影响； c. 危险目标 周围可利用的安全、消防、个体防护的设备、器材及其分布； d. 应急 救援组织机构、组成人员和职责划分； e. 报警、通讯联络方式； f. 事故发生后应采取的处理措施； g. 人员紧急疏散、撤离； h. 危险区 的隔离； i. 检测、抢险、救援及控制措施； j. 受伤人员现场救护、 救治与医院救治； k. 现场保护与现场洗消； l. 应急救援保障； m. 预案	制定有事故应急预案，其内容基本符合，且站区进行定期演练，并留有演练记录	符合

	分级响应条件； n. 事故应急救援终止程序； o. 应急培训计划； p. 演练计划； q. 附件		
2	安全标志		
2.1	加油站作业场所应按 CB16179、GB15630 规定设置安全标志。安全标志的规格与设置位置、高度、观察角度等应符合 GB1617779、GB15630 的规定。	设置的安全标志符合规范的规定	符合
2.2	以下情况应设“禁止标志”： a). 加油站出入口及周边、作业防火区内，选用“禁止烟火”、“禁止使用手机”标志； b). 作业场所动火时，选用“禁放易燃品”、“禁止烟火”、“禁止使用手机”标志； c). 可能产生静电会导致火灾爆炸危险场所，选用“禁止穿化纤服”、“禁止穿带钉鞋”标志。 d) 可能产生火灾爆炸危险作业场所，选用“禁止穿带钉鞋”标志； e) 润滑油储存区域，选用“禁止吸烟”	现场设有“禁止标准”。	符合
2.3	以下情况应设“警告标志”： a) 加油作业场所，选用“注意安全”、“当心爆炸”、“当心火灾”、“当心车辆”标志； b) 润滑油储存区域，选用“当心火灾”标志； c) 可能产生触电危险的配电间和电器设备，选用“当心触电”标志；	现场设置“警告标志”。	符合
2.4	以下情况应设“指令标志”： a) 加油站出入口放置“入口”、“出口”标志； b) 卸油作业时加油站出入口放置“暂停营业”； c) 受限空间作业场所，选用“必须戴防毒面具”、“禁止烟火”、“注意安全”；	现场设有出入口标识。	符合
2.5	手动火灾报警按钮和固定灭火系统的手动启动器等装置附近，选用“消防手动启动器”标志。	加油站在营业厅设有手动火灾报警按钮	/

检查结果：该加油站除配电间电工绝缘手套未定期检测之外（现已重新购买新手套，且在出厂检测有效期内），其余作业安全符合《加油站作业安全规范》AQ3010-2007 标准的要求。

6.8 经营单位安全条件符合性评价

1、根据根据原安监总局令第 55 号，评价小组制定了申请经营许可证的经营单位应具备的条件的安全检查表进行检查评价。检查评价结果见表 6.8-1。

表 6.8-1 经营单位安全条件检查表

序号	检查内容	检查情况	符合性
1	从事危险化学品经营的单位应当依法登记注册为企业	依法登记注册	符合
2	经营和储存场所、设施、建筑物符合《建筑设计防火规范》(GB50016)、《石油化工企业设计防火规范》(GB50160)、《汽车加油加气加氢站技术标准》(GB50156)、《石油库设计规范》(GB50074)等相关国家标准、行业标准的规定；	经评价，企业符合 GB50156-2021 规定。	符合
3	企业主要负责人和安全生产管理人员具备与本企业危险化学品经营活动相适应的安全生产知识和管理能力，经专门的安全生产培训和安全生产监督管理部门考核合格，取得相应安全资格证书；特种作业人员经专门的安全作业培	主要负责人和安全生产管理人员经安全培训后，考核合格取	符合

	训,取得特种作业操作证书;其他从业人员依照有关规定经安全生产教育和专业技术培训合格;	证。	
4	危险化学品经营单位应有健全的安全生产规章制度和岗位操作规程;安全生产规章制度,是指全员安全生产责任制度、危险化学品购销管理制度、危险化学品安全管理制度(包括防火、防爆、防中毒、防泄漏管理等内容)、安全投入保障制度、安全生产奖惩制度、安全生产教育培训制度、隐患排查治理制度、安全风险管理制度、应急管理制度、事故管理制度、职业卫生管理制度等。	制定有相应的安全管理规章制度和相应的岗位操作规程但应进一步完善。	符合
5	经营剧毒化学品的,除符合上述(4)规定的条件外,还应当建立剧毒化学品双人验收、双人保管、双人发货、双把锁、双本账等管理制度。	不经营剧毒化学品。	符合
6	有符合国家规定的危险化学品事故应急预案,并配备必要的应急救援器材、设备;	有事故应急预案。	符合
7	危险化学品经营单位有储存设施经营危险化学品的,除符合上述(1~6)规定的条件外,还应当具备下列条件: (一)新设立的专门从事危险化学品仓储经营的,其储存设施建立在地方人民政府规划的用于危险化学品储存的专门区域内; (二)储存设施与相关场所、设施、区域的距离符合有关法律、法规、规章和标准的规定; (三)依照有关规定进行安全评价,安全评价报告符合《危险化学品经营企业安全评价细则》的要求; (四)专职安全生产管理人员具备国民教育化工化学类或者安全工程类中等职业教育以上学历,或者化工化学类中级以上专业技术职称,或者危险物品安全类注册安全工程师资格; (五)符合《危险化学品安全管理条例》、《危险化学品重大危险源监督管理暂行规定》、《常用危险化学品贮存通则》(GB15603)的相关规定。	1、该加油站为零售企业 2、加油站的技术工程行政手续具备 3、该加油站定期评价	符合
8	储存易燃、易爆、有毒、易扩散危险化学品的,除符合上述(7)规定的条件外,还应当符合《石油化工可燃气体和有毒气体检测报警设计规范》(GB50493)的规定。	埋地油罐。	符合
9	投入使用后的防雷装置实行定期检测制度。防雷装置应当每年检测一次,对爆炸和火灾危险环境场所的防雷装置应当每半年检测一次。	该站已定期进行防雷检测,有效期至2024年12月19日	符合

检查结果:该加油站经营安全条件符合原安监总局第55号令要求。

6.9 重点监管的危险化学品的安全措施和应急处置原则检查表

该站的主要物料汽油,属于原国家安全监管总局安监总管三[2011]95号文件公布《首批重点监管的危险化学品名录》中国家重点监管的危险化学品。根据原国家安全监管总局组织编制的《首批重点监管的危险化学品安全措施和应急处置原则》,评价小组制作了检查表,对该站进行检查。

表 6.9-1 汽油安全措施和应急处置原则检查表

序号	安全措施	检查结果	符合性
----	------	------	-----

1	一般要求	操作人员必须经过专门培训, 严格遵守操作规程, 熟练掌握操作技能, 具备应急处置知识。	经过专门培训。	符合
2		密闭操作, 防止泄漏, 工作场所全面通风。远离火种、热源, 工作场所严禁吸烟。配备易燃气体泄漏监测报警仪, 使用防爆型通风系统和设备。操作人员穿防静电工作服, 戴耐油橡胶手套。	密闭操作, 穿防静电工作服。	符合
3		储罐等容器和设备应设置液位计、温度计, 并应装有带液位、温度远传记录和报警功能的安全装置。	设置有此安全装置	符合
4		避免与氧化剂接触。	隔离	符合
5		生产、储存区域应设置安全警示标志。灌装时应控制流速, 且有接地装置, 防止静电积聚。搬运时要轻装轻卸, 防止包装及容器损坏。配备相应品种和数量的消防器材及泄漏应急处理设备。	现场设有安全警示标志	符合
6	操作安全	油罐及贮存桶装汽油附近要严禁烟火。禁止将汽油与其他易燃物放在一起。	隔离设置	符合
7		往油罐或油罐汽车装油时, 输油管要插入油面以下或接近罐的底部, 以减少油料的冲击和与空气的摩擦。沾油料的布、油棉纱头、油手套等不要放在油库、车库内, 以免自燃。不要用铁器工具敲击汽油桶, 特别是空汽油桶更危险。因为桶内充满汽油与空气的混合气, 而且经常处于爆炸极限之内, 一遇明火, 就能引起爆炸	输油管插入油罐的底部	符合
8		当进行灌装汽油时, 邻近的汽车、拖拉机的排气管要戴上防火帽后才能发动, 存汽油地点附近严禁检修车辆。	储罐区设置隔离带	符合
9		汽油油罐和贮存汽油区的上空, 不应有电线通过。油罐、库房与电线的距离要为电杆长度的 1.5 倍以上。	无电力线通过加油及贮油区	符合
10		注意仓库及操作场所的通风, 使油蒸气容易逸散。	罐区露天布置。	符合
11	储存安全	储存于阴凉、通风的库房。远离火种、热源。库房温度不宜超过 30℃。炎热季节应采取喷淋、通风等降温措施。	地下罐	符合
12		应与氧化剂分开存放, 切忌混储。用储罐、铁桶等容器盛装, 不要用塑料桶来存放汽油。盛装时, 切不可充满, 要留出必要的安全空间。	不用塑料桶装汽油	符合
13		采用防爆型照明、通风设施。禁止使用易产生火花的机械设备和工具。储存区应备有泄漏应急处理设备和合适的收容材料。罐储时要有防火防爆技术措施。对于 1000m ³ 及以上的储罐顶部应有泡沫灭火设施等	防爆型照明。	符合
14	运输安全	运输车辆应有危险货物运输标志、安装具有行驶记录功能的卫星定位装置。未经公安机关批准, 运输车辆不得进入危险化学品运输车辆限制通行的区域。	有资质的单位车辆进行运输	符合
15		汽油装于专用的槽车(船)内运输, 槽车(船)应定期清理; 用其他包装容器运输时, 容器须用盖密封。运送汽油的油罐汽车, 必须有防静电拖线。对有每分钟 0.5m ³ 以上的快速装卸油设备的油罐汽车, 在装卸油时, 除了保证铁链接地外, 更要将车上油罐的接地线插入地下并不得浅于 100mm。运输时运输车辆应配备相应品种和数量的消防器材。装运该物品的车辆排气管必须配备阻火装置, 禁止使用易产生火花的机械设备和工具装卸。汽车槽罐内可设孔隔板以减少震荡产生静电。	该站不运输。	符合
16		严禁与氧化剂等混装混运。夏季最好早晚运输, 运输途中应防曝晒、防雨淋、防高温。中途停留时应远离火种、热源、高温区及人口密集地段。	该站无氧化剂	符合
17		输送汽油的管道不应靠近热源敷设; 管道采用地上敷设时, 应在人员活动较多和易遭车辆、外来物撞击的地段, 采取保护措施并设置明显的警示标志; 汽油管道架空敷设时, 管道应敷设在非燃烧体的	专用管线。	符合

		支架或栈桥上。在已敷设的汽油管道下面，不得修建与汽油管道无关的建筑物和堆放易燃物品；汽油管道外壁颜色、标志应执行《工业管道的基本识别色、识别符号和安全标识》（GB 7231）的规定。		
应急处置原则				
19	急救措施	吸入：迅速脱离现场至空气新鲜处。保持呼吸道通畅。如呼吸困难，给氧。如呼吸停止，立即进行人工呼吸。就医。 食入：给饮牛奶或用植物油洗胃和灌肠。就医。 皮肤接触：立即脱去污染的衣着，用肥皂水和清水彻底冲洗皮肤。就医。 眼睛接触：立即提起眼睑，用大量流动清水或生理盐水彻底冲洗至少15分钟。就医。	职工经过培训，掌握急救措施。	符合
20	灭火方法	喷水冷却容器，尽可能将容器从火场移至空旷处。 灭火剂：泡沫、干粉、二氧化碳。用水灭火无效。	配备干粉灭火器。	符合
21	泄漏应急处置	消除所有点火源。根据液体流动和蒸气扩散的影响区域划定警戒区，无关人员从侧风、上风向撤离至安全区。建议应急处理人员戴正压自给式空气呼吸器，穿防毒、防静电服。作业时使用的所有设备应接地。禁止接触或跨越泄漏物。尽可能切断泄漏源。防止泄漏物进入水体、下水道、地下室或密闭性空间。少量泄漏：用砂土或其它不燃材料吸收。使用洁净的无火花工具收集吸收材料。大量泄漏：构筑围堤或挖坑收容。用泡沫覆盖，减少蒸发。喷水雾能减少蒸发，但不能降低泄漏物在受限制空间内的易燃性。用防爆泵转移至槽车或专用收集器内。	职工经过培训，掌握急救措施。	符合
22		作为一项紧急预防措施，泄漏隔离距离至少为50m。如果为大量泄漏，下风向的初始疏散距离应至少为300m。	埋地储罐。	/

检查结果：该加油站汽油的安全措施和应急处置符合国家《首批重点监管的危险化学品安全措施和应急处置原则》。

6.10 危险化学品经营企业重大隐患判定

根据国家安全监管总局关于印发《化工和危险化学品生产经营单位重大生产安全事故隐患判定标准（试行）》的通知安监总管三〔2017〕121号，对江西高速石化有限责任公司泉南高速兴国服务区南加油站进行检查，结果见表6.10-1。

表 6.10-1 危险化学品经营单位重大隐患判定检查表

序号	判定情形	检查结果	是否具有重大隐患
1	危险化学品生产、经营单位主要负责人和安全生产管理人员未依法经考核合格。	主要负责人和安全生产管理人员已考核合格取证。	否
2	特种作业人员未持证上岗。	不涉及	否
3	涉及“两重点一重大”的生产装置、储存设施外部安全防护距离不符合国家标准要求。	外部安全防护距离满足要求。	否

4	涉及重点监管危险化工工艺的装置未实现自动化控制，系统未实现紧急停车功能，装备的自动化控制系统、紧急停车系统未投入使用。	不涉及	否
5	构成一级、二级重大危险源的危险化学品罐区未实现紧急切断功能；涉及毒性气体、液化气体、剧毒液体的一级、二级重大危险源的危险化学品罐区未配备独立的安全仪表系统。	不涉及	否
6	全压力式液化烃储罐未按国家标准设置注水措施。	不涉及	否
7	液化烃、液氨、液氯等易燃易爆、有毒有害液化气体的充装未使用万向管道充装系统。	不涉及	否
8	光气、氯气等剧毒气体及硫化氢气体管道穿越除厂区(包括化工园区、工业园区)外的公共区域。	不涉及	否
9	地区架空电力线路穿越生产区且不符合国家标准要求。	无架空电力线穿过站区	否
10	在役化工装置未经正规设计且未进行安全设计诊断。	生产装置经过正规设计	否
11	使用淘汰落后安全技术工艺、设备目录列出的工艺、设备。	未使用淘汰、落后生产工艺	否
12	涉及可燃和有毒有害气体泄漏的场所未按国家标准设置检测报警装置，爆炸危险场所未按国家标准安装使用防爆电气设备。	按国家标准设置检测报警装置，按照国家标准安装使用防爆电气设备	否
13	控制室或机柜间面向具有火灾、爆炸危险性装置一侧不满足国家标准关于防火防爆的要求。	满足防火防爆的要求	否
14	化工生产装置未按国家标准要求设置双重电源供电，自动化控制系统未设置不间断电源。	监控系统设置不间断电源	否
15	安全阀、爆破片等安全附件未正常投用。	不涉及	否
16	未建立与岗位相匹配的全员安全生产责任制或者未制定实施生产安全事故隐患排查治理制度。	已建立安全生产责任制和隐患排查治理制度。	否
17	未制定操作规程和工艺控制指标。	已制定操作规程。	否
18	未按照国家标准制定动火、进入受限空间等特殊作业管理制度，或者制度未有效执行。	已制定特殊作业管理制度并有效执行。	否
19	新开发的危险化学品生产工艺未经小试、中试、工业化试验直接进行工业化生产；国内首次使用的化工工艺未经过省级人民政府有关部门组织的安全可靠性论证；新建装置未制定试生产方案投料开车；精细化工企业未按规范性文件要求开展反应安全风险评估。	不涉及生产，加油卸油工艺成熟	否
20	未按国家标准分区分类储存危险化学品，超量、超品种储存危险化学品，相互禁配物质混放混存。	按要求储存	否

检查结果：该加油站经营安全条件符合原安监总局第55号令要求，该加油站未发现《化工和危险化学品生产经营单位重大生产安全事故隐患判定标准（试行）》中规定的安全生产重大隐患。

6.11 危险化学品企业安全分类整治

依据《应急管理部关于印发危险化学品企业安全分类整治目录（2020年）的通知》（应急〔2020〕84号）检查：

表 6.11-1 危险化学品企业安全分类整治情况检查表

序号	检查内容	法规	检查情况	结论
1	新建、改建、扩建生产危险化学品的建设项目未经具备国家规定资质的单位设计、制造和施工建设；涉及危险化工工艺、重点监管危险化学品的危险化学品生产装置，未经具有综合甲级资质或者化工石化专业甲级设计资质的化工石化设计单位设计。	《危险化学品生产企业安全生产许可证实施办法》第九条第一款。	该加油站由资质企业进行设计，且已经过验收	符合
2	使用国家明令淘汰落后安全技术工艺、设备目录列出的工艺、设备。	《安全生产法》第三十五条； 《危险化学品生产企业安全生产许可证实施办法》第九条第二款； 《化工和危险化学品生产经营单位重大生产安全事故隐患判定标准（试行）》第十一条。	未使用国家明令淘汰落后安全技术工艺、设备目录列出的工艺、设备	符合
3	涉及“两重点一重大”的生产装置、储存设施外部安全防护距离不符合国家标准要求，且无法整改的。	《安全生产法》第十七条； 《危险化学品生产企业安全生产许可证实施办法》第八条第二款、第九条第五款； 《化工和危险化学品生产经营单位重大生产安全事故隐患判定标准（试行）》第三条。	距离符合要求	符合
4	爆炸危险场所未按照国家标准安装使用防爆电气设备，且重大事故隐患排除前或者排除过程中无法保证安全的。	《安全生产法》第六十二条； 《化工和危险化学品生产经营单位重大生产安全事故隐患判定标准（试行）》第十二条。	爆炸危险场所未使用非防爆电气设备	符合
5	危险化学品生产、经营、使用企业主要负责人和安全生产管理人员未依法经考核合格。	《安全生产法》第六十二条； 《危险化学品生产企业安全生产许可证实施办法》第十六条； 《危险化学品经营许可证管理办法》第六条第一款第二项； 《危险化学品安全使用许可证管理办法》第九条； 《化工和危险化学品生产经营单位重大生产安全事故隐患判定标准（试行）》第一条。	主要负责人、安全生产管理人员经考核合格。	

6	未建立安全生产责任制。	《安全生产法》第六十二条； 《化工和危险化学品生产经营单位重大生产安全事故隐患判定标准（试行）》第十六条。	建立了健全的安全生产责任制	符合
7	未编制岗位操作规程，未明确关键工艺控制指标。	《安全生产法》第六十二条； 《危险化学品生产企业安全生产许可证实施办法》第四十三条； 《化工和危险化学品生产经营单位重大生产安全事故隐患判定标准（试行）》第十七条。	各岗位、设备均有相应的安全操作规程，且明确工艺控制指标	符合
8	动火、进入受限空间等特殊作业管理制度不符合国家标准，实施特殊作业前未办理审批手续或风险控制措施未落实，且重大事故隐患排除前或者排除过程中无法保证安全的。	《安全生产法》第六十二条； 《化工和危险化学品生产经营单位重大生产安全事故隐患判定标准（试行）》第十八条。	动火、进入受限空间等特殊危险作业有管理制度，并得到执行，动火作业实行许可证管理	符合
9	重大危险源未按国家标准配备温度、压力、液位、流量、组分等信息的不间断采集和监测系统以及可燃气体和有毒有害气体泄漏检测报警装置，并具备信息远传、连续记录、事故预警、信息储存（不少于30天）等功能。	《危险化学品重大危险源监督管理暂行规定》第十三条第一项。	按国家标准配备	符合
10	涉及“两重点一重大”生产装置和储存设施的企业，新入职的主要负责人和主管生产、设备、技术、安全的负责人及安全生产管理人员不具备化学、化工、安全等相关专业大专及以上学历或化工类中级及以上职称；新入职的涉及重大危险源、重点监管化工工艺的生产装置、储存设施操作人员不具备高中及以上学历或化工类中等及以上职业教育水平；新入职的涉及爆炸危险性化学品的生产装置和储存设施的操作人员不具备化工类大专及以上学历。	中共中央办公厅、国务院办公厅《关于全面加强危险化学品安全生产工作的意见》“十一、加强专业人才培养”； 《危险化学品生产企业安全生产许可证实施办法》第十六条。	人员水平符合要求	符合
11	未按照《危险化学品单位应急救援物资配备要求》配备应急救援物资。	《安全生产法》第七十九条； 《危险化学品单位应急救援物资配备要求》（GB 30077-2013）。	配备应急救援器材	符合

检查结果：本表共检查 11 项内容，检查结果均符合要求。

6.12 落实江西省三年整治方案的情况

依据《江西省危险化学品安全专项整治三年行动实施方案》（赣安〔2020〕6号）对加油站实际情况进行检查。

表 6.12-1 加油站落实江西省三年整治方案的情况检查表

序号	检查内容	检查情况	结论
1	严格高风险化工项目准入条件。推进产业结构调整，科学审慎引进化工项目；2020 年底前，省发改委、省应急厅等省直部门、各设区市及重点化工园区要分别制定出台省、市、园区新建化工项目准入条件；2021 年底前，设区的市要制定完善危险化学品“禁限控”目录，严格控制涉及光气、氯气、氨气等有毒气体及涉及硝化工艺等危险工艺的建设项目，严禁已淘汰的落后产能异地落户和入园入区。	不适用，本评价项目不涉及禁止和淘汰的产能，不构成剧毒物料和危险化工工艺	符合
2	自 2020 年 5 月起，对涉及“两重点一重大”生产装置和储存设施的企业，新入职的主要负责人和主管生产、设备、技术、安全的负责人及安全生产管理人员必须具备化学、化工、安全等相关专业大专及以上学历或化工类中级及以上职称，新入职的涉及重大危险源、重点监管化工工艺的生产装置、储存设施操作人员必须具备高中及以上学历或化工类中等及以上职业教育水平，新入职的涉及爆炸危险性化学品的生产装置和储存设施的操作人员必须具备化工类大专及以上学历。不符合上述要求的现有人员应在 2022 年底前达到相应水平。	不适用，主要负责人、安全生产管理人员经考核合格	符合
3	生产经营单位主要负责人和安全生产管理人员初次安全培训时间不得少于 48 学时，每年再培训时间不得少于 16 学时	主要负责人、安全生产管理人员经考核合格。	符合
4	2021 年底前，各类企业要建立起完善的安全风险管控制度	企业已制定了安全风险管理制度	符合
5	健全安全风险警示报告制度。企业要在醒目位置和重点区域分别设置安全风险公告栏，制作岗位安全风险告知卡，注明主要安全风险、可能引发的事故类别和后果、控制和应急措施等内容；对存在重大安全风险的工作场所和岗位，要设置明显警示标志，并强化危险源监测和预警	设置有安全风险公告栏，有明显的安全警示标志	符合
6	《江西省生产安全事故隐患排查治理办法》和有关行业重大事故隐患判定标准，加强对重大事故隐患治理；制定并实施严格的隐患治理方案，做到责任、措施、资金、时限和预案“五到位”	企业制定并落实隐患治理制度，做到责任、措施、资金、时限和预案“五到位”	符合

检查结果：本表共检查 6 项内容，检查结果均符合要求。

6.13 加油站专项排查整治情况检查

依据江西省应急管理厅办公室关于印发《加油站安全检查表》的通知(赣应急办字〔2023〕111号)。

表 6.13-1 加油站专项排查整治情况检查表

序号	检查项目	检查内容	检查结果
基础管理检查内容			
1	证照文书	(1) 营业执照。	有
		(2) 成品油零售经营批准证书，是否在有效期内。	在有效期
		(3) 危险化学品经营许可证，是否在有效期内。	在有效期
		(4) 合规的立项文件或备案证明，加油站实际建设是否与立项文件一致。	一致
		(5) 加油站用地证明文件、用地红线等，站址建设是否在用地红线范围内。	在用地范围
		(6) 新建、改建、扩建加油站是否有审查手续和批复文件。	有相关手续
		(7) 是否经过正规设计或诊断设计。	经过正规设计
		(8) 设计单位是否具备相应的资质。	设计单位有相应资质
		(9) 是否出具合格的设计图纸，设计图纸是否与现场一致。	图纸与现场一致
		(10) 加油站是否经过消防验收，取得消防验收意见书。	有消防验收意见
2	安全管理机构	(1) 是否成立安全管理机构，配置安全管理人员。	有安全管理人员
		(2) 专职安全管理人员是否经过正式任命。	经过正式任命
		(3) 主要负责人、安全生产管理人员是否取得安全资格证书，证书是否在有效期内。	证书在有效期
3	安全生产责任制	(1) 是否建立安全生产责任制，明确规定主要负责人、安全管理人员、有关部门等的安全生产职责。	已建立安全生产责任制
		(2) 是否签订安全责任书。	签订有安全责任书
4	安全规章制度和操作规程	(1) 是否建立安全教育培训制度、消防/防火安全制度、设备管理制度、用电安全管理制度、交接班制度、巡检制度、设备维护保养制度、安全投入保障制度、安全生产奖惩制度、安全生产教育培训制度、隐患排查治理制度、安全风险管理制度、事故管理制度等。	有相关管理制度
		(2) 是否建立制定加油、卸油、计量操作规程等。	有相关操作规程
5	安全投入	(1) 是否按有关安全生产费用提取规定，提取安全生产费用。	提取了安全生产费用
		(2) 安全生产费用使用是否符合要求，专款专用。	专款专用
		(3) 是否依法参加工伤保险或安全责任险，为从业人员缴纳保险费。	有工伤保险

6	安全教育培训	(1) 主要负责人、安全管理人员是否定期参加安全教育培训。	已参加培训
		(2) 加油站人员是否定期参加日常安全教育培训。	定期参加培训
		(3) 新入职人员上岗前是否经过安全操作规程及应急处置等有关安全知识的培训，并建立教育培训档案。	有相关安全培训
7	隐患排查治理	(1) 是否建立定期安全检查及隐患排查治理制度。	已建立
		(2) 是否按照计划和要求进行相应的安全检查并保存记录。	有安全检查记录
		(3) 安全检查出的事故隐患是否闭合。	进行了整改
8	风险分级及管控措施	是否建立健全安全风险分级管控管理制度。	已建立
		是否组织全员参与风险分级辨识。	已组织
		是否制定安全风险分布图、风险识别管控及应急措施，即“一图一牌三清单”。	已制定
9	应急管理	(1) 是否制定加油站事故应急救援预案，应急预案是否按要求进行备案。	已制定
		(2) 是否组织应急演练，并保存演练记录材料。	已组织
10	检维修作业、危险作业	(1) 是否制定检维修管理制度。	已制定
		(2) 是否制定动火作业、受限空间作业等危险作业管理制度。	已制定
现场安全检查内容			
1	加油加气站选址与总平面布置	(1) 站址选择应符合有关规划、环境保护和防火安全的要求，并应在交通便利、用户使用方便的地点。	符合
		(2) 在城市建成区不应建一级加油站。	不在城市建成区
		(3) 城市建成区内的加油站宜靠近城市道路，但不宜选在城市干道的交叉路口附近。	靠近泉南高速
		(4) 加油站的油罐、加油机和通气管管口与站外建、构筑物的防火距离，不应小于《汽车加油加气站设计与施工规范》表 4.0.4 和表 4.0.5 的规定。	间距检查符合要求
		(5) 架空电力线路是否跨越加油站的作业区。	未跨越
		(6) 与加油站无关的可燃介质管道是否穿越车加油站用地范围。	不涉及
		(7) 加油站内设施、装置之间的防火距离，不应小于《汽车加油加气站设计与施工规范》表 5.0.13 规定。	间距检查符合要求
		(8) 加油工艺设施与站外建、构筑物之间，宜设置高度不低于 2.2m 的不燃烧实体围墙。当加油站的工艺设备与站外建、构筑物之间的距离大于《汽车加油加气站设计与施工规范》中表 4.0.4-表 4.0.9 中安全间距的 1.5 倍时，且大于 25m 时，可设置非实体围墙。面向车辆人口和出口道路的一侧可设非实体围墙或不设围墙。	加油工艺设备离站外建筑距离大于 25m
		(9) 加油站现场总平面布置是否与设计总图一致	与设计总图一致
		(10) 车辆入口和出口应分开设置。	入口与出口分开设置

		(11) 站区内停车位和道路应符合下列规定： 1. 站内车道或停车位宽度应按车辆类型确定。CNG 加气母站内单车道或单车停车位宽度不应小于 4.5m，双车道或双车停车位宽度不应小于 9m；其他类型汽车加油加气加氢站的车道或停车位，单车道或单车停车位宽度不应小于 4m，双车道或双车停车位宽度不应小于 6m。 2. 站内的道路转弯半径应按行驶车型确定，且不宜小于 9m。 3. 站内停车位应为平坡，道路坡度不应大于 8%，且宜坡向站外。 4. 作业区内的停车场和道路路面不应采用沥青路面。	单车道 5 米，双车道 11 米
		(12) 电动汽车充电设施应布置在辅助服务区内。	无电动汽车充电设施
		(13) 加油站的变配电间或室外变压器应布置在作业区之外。	配电间在站房内
		(14) 加油作业区内不得有“明火地点”或“散发火花地点”。	无明火和散发火花地点
		(15) 站房不应布置在爆炸危险区域。站房部分位于作业区内时，建筑面积应符合《汽车加油加气站设计与施工规范》第 14.2.10 条的规定。。	站房不在爆炸危险区
		(16) 当加油站内设置非油品业务建筑物或设施时，不应布置在作业区内，与站内可燃液体或可燃气体设备的防火间距应符合《汽车加油加气站设计与施工规范》第 4.0.4 条~第 4.0.8 条有关三类保护物的规定。当站内经营性餐饮、汽车服务、司机休息室等设施内设置明火设备时，应等同于“明火地点”或“散发火花地点”。	辅助房与油罐区间距符合要求
		(17) 汽车加油加气加氢站内的爆炸危险区域，不应超出站区围墙和可用地界线。	未超出站区用地界线
		(18) 架空电力线路不应跨越加油站的加油作业区。	无架空电力线跨越加油作业区
2	建筑与设施	(1) 加油作业区内的站房及其它附属建筑物的耐火等级不应低于二级。	站房和辅助房耐火等级为二级
		(2) 站内建筑防雷防静电设施是否按要求设置，是否经过定期防雷检测，并出具了检测合格报告。	定期进行防雷检测
		(3) 加油站内设置的经营性餐饮、汽车服务等非站房所属建筑物和设施不应布置在加油作业区内。	加油作业区无此类设施
		(4) 加油站内厨房等有明火设备的房间与工艺设备之间的距离符合《汽车加油加气站设计与施工规范》表 5.0.13 的规定但小于或等于 25m 时，其朝向加油作业区的外墙应为无门窗洞口且耐火极限不低于 3h 的实体墙。	无明火
		(5) 加油站内不应建地下室和半地下室。	无地下室
		(6) 加油站作业区内不得种植油性植物。	无油性植物
		(7) 加油场地宜设罩棚，罩棚应采用非燃烧材料建造，其有效高度不应小于 4.5m，罩棚遮盖加油机的平面投影距离不宜小于 2m。	罩棚高度为 6m，投影距离加油机约 5m

3	加油工艺与设施	(1) 除橇装式加油装置所配置的防火防爆油罐外，加油站的汽油罐和柴油罐应埋地设置，严禁设在室内或地下室内。	/
		(2) 埋地油罐是否采用双层罐，埋地油罐是否为合格产品，是否有生产厂商出具的合格证书或技术说明书等	双层油罐
		(3) 安装在罐内的静电消除物体是否有接地，接地电阻应符合《汽车加油加气站设计与施工规范》第 11.2 节的有关规定。	储罐有接地
		(4) 双层油罐内壁与外壁之间是否有满足渗漏检测要求的贯通间隙。是否设渗漏检测装置。	有渗漏检测
		(5) 油罐底部应配置积水排除设备。	有相关设备
		(6) 油罐的人孔，应设操作井。油罐操作井口应有防雨盖板；储罐人孔、量油孔、卸油快速接头、管线法兰等处应密封良好，不得造成水汽侵入。	操作井有防雨盖板，相关法兰处密封良好
		(7) 加油机不得设置在室内。	未设置在室内
		(8) 以潜油泵供油的加油机，其底部的供油管道上应设剪切阀。	底部有剪切阀
		(9) 加油枪应采用自封式加油枪，汽油加油枪的流量不应大于 50L/min。	流量不大于 50L/min
		(10) 加油软管上宜设安全拉断阀。	软管上有拉断阀
		(11) 油罐车卸油须采用密闭卸油方式。各油罐应各自设置卸油管道和卸油口。各卸油口应有明显标识。	有卸油管道和卸油口及明显标识
		(12) 汽油油罐车应具有卸油油气回收系统。	有卸油油气回收系统
		(13) 卸油接口应装快速接头及密封盖。	有快速接头及密封盖
		(14) 油罐卸油是否采取防满溢措施，是否设置液位超高报警、高高连锁装置。油料达到油罐容量的 90%时，应能触动高液位报警装置；油料达到油罐容量的 95%时，应能自动停止油料继续进罐。高液位报警装置应位于工作人员便于觉察的地点。	有液位监测报警装置
		(15) 汽油罐与柴油罐的通气管，应分开设置，管口应高出地面 4m 及以上。	通气管口高出地面 4m
		(16) 通气管的公称直径不应小于 50mm；通气管管口应安装阻火器。	通气管直径为 50mm，管口有阻火器
		(17) 加油站应采用加油油气回收系统。当加油站采用油气回收系统时，汽油罐的通气管管口除应装设阻火器外，尚应装设呼吸阀。呼吸阀的工作正压宜为 2kPa~3kPa，工作负压宜为 1.5kPa~2kPa。	有加油油气回收系统
		(18) 加油站内的工艺管道除必须露出地面的以外，均应埋地敷设。当采用管沟敷设时，管沟必须用中性沙子或细土填满，填实。	加油管道埋地敷设
		(19) 工艺管道不应穿过或跨越站房等与其无直接关系的建（构）筑物；与管沟、电缆沟和排水沟相交叉时，应采取相应的防护措施。	无工艺管道穿、跨越站房

		(20) 橇装式加油装置不得用于企业自用、临时或特定场所之外的场所，并应单独建站。采用橇装式加油装置的加油站，其设计与安装应符合现行行业标准《采用橇装式加油装置的汽车加油站技术规范》SH/T3134 和《汽车加油加气站设计与施工规范》第 6.4 节的有关规定。	/
4	电气安全	(1) 加油站的消防泵房、罩棚、营业室、LPG 泵房、压缩机间等处均应设应急照明，连续供电时间不应少于 90min。	有合格的应急照明
		(2) 用外电源有困难时，加油站可设置小型内燃发电机组，内燃机的排烟管口，应安装阻火器。	加油站设有发电机
		(3) 内燃机的排烟口高出地面 4.5m 以下时，排烟管口到各爆炸危险区域边界的水平距离不应小于 5m；排烟口高出地面 4.5m 及以上时不应小于 3m。	排烟口与爆炸危险区域距离满足要求
		(4) 汽油罐车卸车场地，应设罐车卸车时用的防静电接地装置。	有防静电接地夹
		(5) 在爆炸危险区域工艺管道上的法兰、胶管两端等连接处，应用金属线跨接。当法兰的连接螺栓不少于 5 根时，在非腐蚀环境下可不跨接。	法兰有跨接
		(6) 爆炸危险区域内的电气设备选型、安装、电力线路敷设应符合现行国家标准《爆炸危险环境电力装置设计规范》GB50058 的有关规定。	加油机、潜油泵均为合格的防爆型
		(7) 加油站内爆炸危险区域以外的照明灯具可选用非防爆型。罩棚下处于非爆炸危险区域的灯具应选用防护等级不低于 IP44 级的照明灯具。	罩棚照明防护等级为 IP55 级
		(8) 当采用电缆沟敷设电缆时，加油作业区内的电缆沟内必须充沙填实，电缆不得与油品管道及热力管道敷设在同一沟内。	电缆未与油品管道在同一沟内
		(9) 钢制油罐必须进行防雷接地，接地点不应少于两处。	油罐有接地，且有两处
		(10) 加油站的防雷接地、防静电接地、电气设备的工作接地、保护接地及信息系统的接地等宜共用接地装置，接地电阻不应大于 4Ω。	防雷接地措施已经检测，检测结果合格
		(11) 埋地钢制油罐的金属部件和罐内的各金属部件，必须与非埋地部分的工艺金属管道相互做电气连接并接地。	有接地
		(12) 当加油站内的站房和罩棚等建筑物需要防直击雷时，应采用接闪带（网）保护。当罩棚采用金属屋面时，宜利用屋面作为接闪器，但应符合下列规定： 1. 板间的连接应是持久的电气贯通，可采用铜锌合金焊、熔焊、卷边压接、缝接、螺钉或螺栓连接； 2. 金属板下面不应有易燃物品，热镀锌钢板的厚度不应小于 0.5mm，铝板的厚度不应小于 0.65mm，锌板的厚度不应小于 0.7mm； 3. 金属板应无绝缘被覆层。	防雷措施已检测，检测结果合格
		(13) 加油站的信息系统应采用铠装电缆或导线穿钢管配线。配线电缆铠装金属层两端、保护钢管两端均应接地。该信息系统的配线电路首、末端与电子器件连接时，应装设与电子器件耐压水平相适应的过电压（电涌）保护器。	接地措施合格

		(14) 380/220V 供配电系统宜采用 TN-S 系统, 当外供电源为 380V 时, 可采用 TN-C-S 系统。供电系统的电缆金属外皮或电缆金属保护管两端均应接地, 在供配电系统的电源端应安装与设备耐压水平相适应的过电压 (电涌) 保护器。	采用 TN-S 系统
		(15) 加油站应设置紧急切断系统, 该系统应能在事故状态下实现紧急停车和关闭紧急切断阀的保护功能。	设有紧急停止按钮
		(16) 紧急切断系统应至少在下列位置设置紧急切断开关: 1. 在加油站现场工作人员容易接近且较为安全的位置; 2. 在控制室、值班室内或站房收银台等有人员值守的位置。	按要求在收银台及站房外侧设有紧急切断开关
		(17) 工艺设备的电源和工艺管道上的紧急切断阀应能由手动启动的远程控制切断系统操纵关闭。	加油机上有紧急停止按钮
5	消防设施	(1) 加油站每 2 台加油机设置不少于 2 只 4kg 手提式干粉灭火器或 1 只 4kg 手提式干粉灭火器和 1 只 6L 泡沫灭火器。加油机不足 2 台按 2 台计算。	灭火器数量充足
		(2) 地下储罐应设不小于 35kg 推车式干粉灭火器 1 个。当两种介质储罐之间的距离超过 15m 时, 应分别设置。	储罐区有 1 个 35kg 推车式干粉灭火器
		(3) 一、二级加油站应配置灭火毯 5 块, 沙子 2m ³ 。三级加油站应配置灭火毯不少于 2 块, 沙子 2m ³ 。	共有 9 块灭火毯
		(4) 发、配电室应设置磷酸铵盐干粉灭火器或碳酸氢钠干粉灭火器或卤代烷灭火器或二氧化碳灭火器, 数量不少于 2 具。	发、配电间均有 1 具二氧化碳灭火器和 1 具干粉灭火器
		(5) 加油站应制定以下消防安全制度: a) 防火检查、巡查制度; b) 消防安全教育、培训制度; c) 用火、用电安全管理制度; d) 电气设备、电气线路的检查和管理制度; e) 输油、输气线路的检查和管理制度; f) 灭火和应急疏散预案演练制度; g) 火灾隐患整改制度; h) 其他必要的消防安全制度。	有相关制度
		(6) 加油加气站罩棚顶棚的承重构件为钢结构时, 其耐火极限可为 0.25h。	采用合格的钢结构承重构件
		(7) 站内不应设置住宿、餐饮和娱乐等场所 (设施)。	未设置
		(8) 站内不应设置建筑面积大于 50 m ² 的商店。商店内不应经营易燃易爆危险品。	营业厅约 40m ²

		(9) 是否按要求进行消防设施、器材管理 1. 对消防设施、器材应加强日常管理和维护，建立消防设施、器材的巡查、检测、维修保养等管理档案，记明配置类型、数量、设置位置、检查维修单位（人员）、更换药剂的时间等有关情况，严禁损坏、挪用或擅自拆除、停用。 2. 消火栓、灭火器、灭火毯、消防沙箱或沙池等消防设施、器材应设置消防安全标志。 3. 灭火器、灭火毯应放置于醒目且便于取用位置。灭火器应保持标识清晰，各种部件不应有严重损伤、变形、锈蚀等缺陷，存放地点及环境应符合要求，并定期进行检查、维保。 4. 消防沙箱或沙池内应保持沙量充足，不应存放杂物，沙子应保持干燥不结块，不含树叶、石子等杂质，附近应配置沙铲、沙桶、推车等灭火和应急处置辅助器材。	已按要求设置消防器材
		(10) 加油站对每名员工应至少每年进行1次消防安全教育培训，新员工经消防安全教育培训合格后方可上岗。组织开展消防安全教育培训的情况应记录存档。	有相关安全培训教育
6	标识	(1) 加油站的车辆及人员进出口处应设置醒目的“进站消防安全须知”标识，明确进入加油站的要求和注意事项。	有相关标识
		(2) 加油机上应有油品标识。	有油品标识
		(3) 加油区、油罐区应有“禁止吸烟”、“禁止打手机”等安全标识。	有相关标识
		(4) 站房、变配电间等火灾危险区的明显部位应设置“火灾危险区域”等标识。	有相关标识
		(5) 油品运输车辆应划定固定车位并设置明显标识。	有车位标识
		(6) 卫生间墙面上应设置“严禁烟火”“禁止吸烟”标识。	有相关标识
		(7) 加油站作业区与辅助服务区之间应有明显的界限标识。	有界限标识
		(8) 加油站应加强对消防安全标识的维护管理，如有损坏、缺失的，应及时更换。	相关标识清晰
7	企业经营情况	(1) 企业经营进、销台账的明细、随货同行单（明确车牌号、提货人、开票人、时间地点、货品数量和质量，可溯源）。	有相关台帐
		(2) 企业运输车辆相关资质、信息。	符合
		(3) 企业对货物的信息、数量、品种等工作的安全管理台帐。	有台帐
		(4) 企业进货发票、售出发票资料等	有相关发票
		(5) 企业是否存在租赁，租赁单位是否获得相关资质（营业执照、危化品经营许可等相关同等资质）	/
		(6) 是否存在买卖、转让、出租、出借或伪造安全生产或经营许可证的行为	/
		(7) 是否存在非法将生产经营项目、场所、设备发包或者出租给不具备安全生产条件或者相应资质的单位或者个人的行为	/
		(8) 是否违规建设内部加油设施、非法储存设施、非法改装油罐车移动加油行为	/

检查结果：依据赣应急办字〔2023〕111号对本加油站进行检查，检查

结果符合要求。

6.14 事故应急救援

依据《中华人民共和国安全生产法》第八十一条、《生产经营单位生产安全事故应急预案编制导则》GB/T 29639-2020、《生产安全事故应急预案管理办法》（国家原安监总局 88 号令，2019 应急管理部 2 号令修改）的要求对其安全生产事故应急救援预案及其演练情况进行检查。

具体检查情况见下表。

表 6.14-1 事故应急救援措施检查表

序号	检查内容	评价依据	检查情况	检查结论
1	危险化学品单位应配备应急救援人员和必要的应急救援器材、设备，生产经营规模较小，可以不建立应急救援组织的，应当指定兼职的应急救援人员，并定期组织演练。	《中华人民共和国安全生产法》、《危险化学品安全管理条例》	配备了应急器材，指定了应急救援人员	符合
2	综合应急预案的主要内容： 1、总则（适用范围、响应分级）； 2、应急组织机构及职责（明确应急组织形式（可用图示）及构成单位（部门）的应急处置职责。应急组织机构可设置相应的工作小组，各小组具体构成、职责分工及行动任务应以工作方案的形式作为附件）； 3、应急响应（包含信息报告、预警、响应启动、应急处置、应急支援、响应终止） 4、后期处置（明确污染物处理、生产秩序恢复、人员安置方面的内容） 5、应急保障（包含通信与信息保障、应急队伍保障、物资装备保障、其他保障）	《生产经营单位生产安全事故应急预案编制导则》	按导则编制；发生事故时，可起到应急救援指导作用	符合
3	生产经营单位应当加强生产安全事故应急工作，建立、健全生产安全事故应急工作责任制，其主要负责人对本单位的生产安全事故应急工作全面负责。	《生产安全事故应急条例》国务院令 708 号	该加油站设有主要负责人	符合
4	生产经营单位应当针对本单位可能发生的生产安全事故的特点和危害，进行风险辨识和评估，制定相应的生产安全事故应急救援预案，并向本单位从业人员公布。	《生产安全事故应急条例》国务院令 708 号	企业已编制应急预案，并已发布	符合
5	危险化学品等危险物品的生产、经营、储存、运输单位，应当建立应急救援队伍；其中，小型企业或者微型企业等规模较小的生产经营单位，可以不建立应急救援队伍，但应当指定	《生产安全事故应急条例》国务院令 708 号	指定应急救援人员	符合

序号	检查内容	评价依据	检查情况	检查结论
	兼职的应急救援人员，并且可以与邻近的应急救援队伍签订应急救援协议。			
6	危险化学品等危险物品的生产、经营、储存、运输单位应当根据本单位可能发生的生产安全事故的特点和危害，配备必要的灭火、排水、通风以及危险物品稀释、掩埋、收集等应急救援器材、设备和物资，并进行经常性维护、保养，保证正常运转。	《生产安全事故应急条例》国务院令 708号	企业已配备应急救援物资	符合
7	发生生产安全事故后，生产经营单位应当立即启动生产安全事故应急救援预案，采取下列一项或者多项应急救援措施，并按照国家有关规定报告事故情况： (一) 迅速控制危险源，组织抢救遇险人员； (二) 根据事故危害程度，组织现场人员撤离或者采取可能的应急措施后撤离； (三) 及时通知可能受到事故影响的单位和人员； (四) 采取必要措施，防止事故危害扩大和次生、衍生灾害发生； (五) 根据需要请求邻近的应急救援队伍参加救援，并向参加救援的应急救援队伍提供相关技术资料、信息和处置方法； (六) 维护事故现场秩序，保护事故现场和相关证据； (七) 法律、法规规定的其他应急救援措施。	《生产安全事故应急条例》国务院令 708号	企业已编制应急预案，制定相关制度	符合
8	现场指挥部实行总指挥负责制，按照本级人民政府的授权组织制定并实施生产安全事故现场应急救援方案，协调、指挥有关单位和个人参加现场应急救援。 参加生产安全事故现场应急救援的单位和个人应当服从现场指挥部的统一指挥。	《生产安全事故应急条例》国务院令 708号	相关内容已在应急预案内明确	符合
9	矿山、建筑施工单位和易燃易爆物品、危险化学品、放射性物品等危险物品的生产、经营、储存、使用单位和中型规模以上的其他生产经营单位，应当组织专家对本单位编制的应急预案进行评审。 生产经营单位中涉及实行安全生产许可的，其综合应急预案和专项应急预案，按照隶属关系报所在地县级以上地方人民政府安全生产监督管理部门和有关主管部门备案	《生产安全事故应急预案管理办法》、《江西省关于进一步加强高危行业企业生产安全事故应急预案管理规定（暂行）的通知》赣安监管应急字（2012）63号、 关于印发《九江市关于进一步加强高危行业企业生产安全事故应急预案管理规定》（试行）的通知九安监管发[2012]1号	应急预案已评审和备案	符合

检查结果：本项检查共 9 项，检查结果均符合要求。

6.15 加油站固有的危险程度分析

1、物料固有的危险性分析

加油站物料固有的危险性表现在其具有的可燃性化学品数量、状态、所在的作业场所（部位）、温度、压力及燃烧后放出的热量见表 6.15-1。

表 6.15-1 罐区单元固有的危险特性数据表

名称	数量 (t)	状态	部位	温度℃	压力 MPa	燃烧放出的热量 kj	备注
汽油	97.5	液态	储罐	常温	常压	4.29×10 ⁹	
柴油	85	液态	储罐	常温	常压	2.85×10 ⁹	

2、道化学火灾爆炸危险指数法评价

1) 物质系数的确定

根据美国道化公司（Dow's F&EI）“火灾、爆炸危险指数评价法”的物质系数确定方法，查表知，该加油站汽油的指数为 16，柴油为 10，故取物质系数 MF 为 16。

2) 单元的火灾、爆炸危险性指数计算

表 6.15-2 单元火灾、爆炸指数评价计算表

	项目	系数范围	罐区	
火灾爆炸指数	物质系数 MF		16	
	1、一般工艺危险系数 F ₁		危险系数	
	基本系数	1.00	1.00	
	A、放热化学反应	0.30-1.25		
	B、吸热反应	0.20-0.40		
	C、物料处理与输送	0.25-1.05	0.85	
	D、密闭式室内工艺单元	0.25-0.90		
	E、通道	0.20-0.35	0.2	
	F、排放和泄漏	0.25-0.50	0.5	
	F1 为各项系数之和			2.55
	2、特殊工艺危险系数 F ₂		危险系数	
	基本系数	1.00	1.00	
	A、毒性物质	0.20~0.80	0.20	
	B、负压	0.50		
	C、燃爆范围及接近燃爆范围的操作：惰性化、未惰性化			
	1) 罐装易燃液体	0.50	0.5	
2) 过程失常或吹扫故障	0.30	0.3		
3) 一直在燃爆范围内	0.80			

D、粉尘爆炸	0.25-2.00	
E、压力：操作压力/释放压力		
F、低温	0.20-0.30	
G、易燃及不稳定物质的质量		
1) 工艺中的液体及气体		
2) 贮存中的液体及气体		0.4
3) 贮存中的可燃固体及工艺中的粉尘		
H、腐蚀及磨蚀	0.10-0.75	0.1
I、泄漏——接头和填料	0.10-1.50	0.1
J、使用明火设备		
K、热油交换系统	0.15-1.15	
L、转动设备	0.50	
F ₂ 为各项系数之和		2.6
工艺单元危险系数 F ₃ =F ₁ ×F ₂		6.63
火灾、爆炸指数 F&E ₁ =MF×F ₃		106.08
危险等级		中等

3) 安全措施补偿系数计算

表 6.15-3 安全措施补偿系数计算表

项目	补偿系数范围	采用补偿系数	项目	补偿系数范围	采用补偿系数
1、工艺控制			c、排放系统	0.91~0.97	
a、应急电源	0.98	0.98	d、连锁装置	0.98	
b、冷却装置	0.97~0.99		物质隔离安全补偿系数 C ₂		
c、抑爆装置	0.84~0.98		3、防火设施		
d、紧急停车装置	0.96~0.99		a、泄露检验装置	0.94~0.98	
e、计算机控制	0.93~0.99		b、钢结构	0.95~0.98	
f、惰性气体保护	0.94~0.96		c、消防水供应系统	0.94~0.97	
g、操作规程/程序	0.91~0.99	0.91	d、特殊灭火系统	0.91	
h、化学活泼性物质检查	0.91~0.98		e、洒水灭火系统	0.74~0.97	
i、其他工艺风险分析	0.91~0.98		f、水幕	0.97~0.98	
工艺控制安全补偿系数 C ₁		0.91	g、泡沫灭火装置	0.92~0.97	
2、物质隔离			h、手提式灭火器和喷水枪	0.93~0.98	0.95
a、遥控阀	0.96~0.98		i、电缆防护	0.94~0.98	0.94
b、卸料/排空装置	0.96~0.98		防火设施安全补偿系数 C ₃		
安全措施补偿系数 C ₁ ×C ₂ ×C ₃		0.8126	补偿后的 F&E ₁		
危险等级			较轻		
暴露半径 R=0.256×F&E ₁ (m)		22.07	暴露面积πR ² (m ²)		1529.45

4) 结果分析:

加油站最主要危险为火灾爆炸，采用道化学火灾爆炸危险指数评价，该站固有的火灾爆炸危险等级为中等，采取安全补偿措施后危险等级降为较

轻，能到达可以接受的程度。

采取安全补偿措施后，加油站发生火灾爆炸，其影响范围半径为 22.07m，影响范围面积为 1529.45m²。

6.16 作业条件危险性评价法 (D=LEC)

6.16.1 评价单元

根据该加油站经营过程及分析，确定评价单元为：油罐区卸油作业、加油区加油作业、尿素加注作业、加油站内车辆道路引导作业、发配电间作业、洗车作业等单元。

6.16.2 作业条件危险性评价法的计算结果

各单元计算结果及等级划分见表 6.16-1。

以卸油作业单元为例说明 LEC 法的取值及计算过程。

①事故发生的可能性 L：在接卸油品作业操作过程中，由于物质为易燃液体，遇到火源可能发生火灾、爆炸事故，但在安全设施完备、严格按规程作业时一般不会发生事故，故属“可能性小，完全意外”，故其分值 L=1；

②暴露于危险环境的频繁程度 E：员工每周 1 次作业或偶然暴露，故取 E=3；

③发生事故产生的后果 C：发生火灾、爆炸事故，可能造成人员死亡或重大的财产损失。故取 C=15； $D=L \times E \times C=1 \times 3 \times 15=45$ 。

④结论：储罐区接卸油作业属“一般危险”范围。

表 6.16-1 各单元危险评价表

序号	评价单元	危险类别	L	E	C	D	危险程度
1	油罐区卸油、巡检作业	火灾，爆炸	1	3	15	45	一般危险
		车辆伤害	0.5	3	15	22.5	一般危险
		中毒	0.5	3	7	10.5	稍有危险
		物体打击	0.5	3	3	4.5	稍有危险
2	加油区加油作业	火灾，爆炸	1	6	7	42	一般危险

序号	评价单元	危险类别	L	E	C	D	危险程度
		中毒	0.5	6	3	9	稍有危险
		物体打击	0.5	6	3	9	稍有危险
		车辆伤害	0.5	3	15	22.5	一般危险
		噪声	1	6	3	18	稍有危险
		寒冷、高温气候环境	1	6	1	6	稍有危险
3	加油区尿素加注作业	火灾, 爆炸	0.5	3	15	22.5	一般危险
		物体打击	0.5	6	3	9	稍有危险
		车辆伤害	0.5	3	15	22.5	一般危险
		噪声	1	6	3	18	稍有危险
		寒冷、高温气候环境	1	6	1	6	稍有危险
4	加油站内车辆道路引导作业	火灾, 爆炸	0.5	6	7	21	一般危险
		车辆伤害	1	6	7	42	一般危险
5	发配电间作业	火灾、触电、灼烫、机械伤害	1	3	7	21	一般危险

由表 6.16-1 的评价结果可以看出, 该加油站的作业条件相对比较安全。选定的评价单元中的作业均为一般危险或稍有危险, 作业条件相对安全。平时作业过程中应当注意以下问题:

安全经营运行首先应重点加强对油品储罐区、加油区的汽、柴油危险物质的严格控制, 注重日常安全管理, 加强输送易燃液体管线的安全管理, 加强加油车辆的引导及相关人员的安全教育, 严格控制其在该加油站加油及卸油区域拨打电话、吸烟和携带火种等;

其次要建立健全完善的安全生产责任制、安全管理制度、安全操作规程、技术操作规程并确保其贯彻落实;

要认真抓好加油站操作及管理人員的安全知识和操作技能的培训, 确保人員具有与该加油站所需知识水平相适应的技术素质和安全素质, 保证加油站安全作业。

6.17 危险度评价

油品储罐区采用危险度评价法。

油品储罐区主要危险物质为汽油、0#柴油, 按照《石油化工企业设计防

火标准(2018年版)》(GB 50160-2008),汽油属甲B类、0#柴油属丙A类,汽油最危险。

表 6.17-1 油品储罐区危险度评价表

项目	物质	容量	温度	压力	操作
		汽油(甲 _B 类)	130m ³	常温	常压
取值	5	10	0	0	2
总分值	17				
危险度分级	I				

所以,油品储罐区得分为17分,为I级,属高度危险。

该站采用SF埋地罐双层罐,密闭卸油,设置了液位、温度监测报警和切断设施,设置了油气泄漏检测报警设施,设置了符合标准要求的通气管,卸油作业设置了防拉脱措施,卸油区有防流散的环保沟,储油罐按二类防雷设防,卸油管、通气管等静电跨接完善并有定期防雷检测报告(报告结论为符合),有完善的安全管理制度和安全操作规程,员工经培训合格上岗,其风险得到了有效控制。

第7章 存在的问题与改进建议

通过上述的评价分析可以看出，该加油站仍存在一些安全隐患，有可能导致发生安全事故和造成人身伤害。因此，依据有关法规、标准和相关装置安全运行的成功经验，并结合评价组勘察现场时的实际情况，指出企业在安全生产方面存在的问题，并提出相应的对策措施与建议，以进一步提高该加油站的安全性。具体见表 7-1，以进一步提高该加油站的安全性。

表 7-1 存在的安全隐患及对策措施

序号	存在的安全隐患	整改建议
1	站房外紧急切断按钮被“油价”标牌遮挡；	应及时将站房外遮挡紧急切断按钮的“油价”标牌移走
2	加油机紧急停止按钮未设置文字标识；	应在加油机紧急按钮上方张贴文字标识
3	配电间绝缘手套未定期进行校验。	电工使用的绝缘手套应每年定期进行校验。

该加油站已对提出的安全隐患进行了积极的整改，具体整改见报告附件（现场隐患整改回复报告）。

第8章 评价结论

该加油站为成品油零售企业，属一级加油站。

1、危险、有害因素辨识结果

①该加油站涉及的汽油、柴油为易燃液体，属于《危险化学品目录》（2015年版）内危险化学品。汽油的危险性类别为：易燃液体，类别2；生殖细胞致突变性，类别1B；致癌性，类别2；吸入危害，类别1；危害水生环境-急性危害，类别2；危害水生环境-长期危害，类别2。柴油危险性类别为：易燃液体，类别3。

②该加油区和油罐区涉及的物料未超过《危险化学品重大危险源辨识》规定的临界量，未构成危险化学品重大危险源。

③该加油站在储存、经营过程中存在的主要危害因素有：火灾爆炸、触电、车辆伤害、高处坠落、坍塌、物体打击、中毒和窒息、噪声、高温，同时存在人为失误和管理缺陷。

2、安全符合性评价结果

①该加油站现场情况和设计总平面布置图总体相符，符合国家和行业相关标准、规范的要求。

②对加油站工艺设施安全条件符合性评价，设备设施符合《汽车加油加气加氢站技术标准》GB50156-2021要求，能满足零售经营成品油的安全条件。

③该站为成品油零售经营企业，其前置条件符合国家安监总局55号令（第79号令修改）等文件规定的加油站安全经营条件的要求。

④该站在执行安全标准《加油站作业安全规范》（AQ3010-2022）对该站作业安全管理工作进行检查，该站满足作业安全规范的相关要求。

⑤该加油站站址、平面布置、建筑结构、消防、安全设施符合国家和行业相关标准、规范的要求。

⑥该站安全生产管理制度齐全，安全管理制度及劳动保护用品管理制度执行情况良好，可以满足正常运行过程中的安全生产的需要。

⑦该加油站主要负责人、安全管理人员均已考核合格并取证。

⑧加油站安全现场检查经整改后符合要求。

3、危险有害程度评价结果

采用道化学火灾爆炸危险指数法评价，结果为该站汽油罐固有的火灾爆炸危险等级为中等，经安全补偿措施后危险等级降为较轻，危险有害程度能控制在可接受的范围。

4、对该加油站进行作业条件危险性评价，该加油站的作业条件均为一般危险或稍有危险，作业条件相对安全，在采取安全措施后，其作业风险在可接受范围内。

5、对该加油站储油罐区进行危险度评价，储油罐区为高度危险。采用埋地油罐、密封操作等措施，危险程度能控制在可接受的范围。

综上所述：江西高速石化有限责任公司泉南高速兴国服务区南加油站涉及的安全条件、安全经营条件、安全生产管理、应急管理符合《危险化学品经营许可证管理办法》、《汽车加油加气加氢站技术标准》等国家有关法规、标准、规范要求，该加油站现场总平面布置与设计一致，液位监测系统及防渗漏检测系统等安全设施全部运行正常，主要负责人、安全管理人员均依法考核合格并取得资格证件，因此该加油站能满足危险化学品经营安全条件。

第9章 评价建议与说明

9.1 评价建议

为进一步提高加油站本质安全程度，提出如下评价建议，供委托单位实施安全生产设施参考

1、站区内输送可燃液体的管道，特别是油品储罐至加油机部分的正压管道，应定期进行耐压试验。

2、加油站现有的管理制度、责任制度和操作规程，应按国家安监总局55号令和《加油站作业安全规范》的要求不断完善加油站安全生产责任制、安全生产管理制度、安全操作规程等，并严格执行。同时加强人员的安全知识培训和安全技能教育，完善安全技术措施设施，进一步提高本质安全度。

3、加油站的储存、经营活动是一个动态的过程，加油站的储存、经营设备、设施在动态运行过程中，会随着时间的流逝以及环境的影响不断发生变化。如油罐产生结垢、罐壁变薄或出现裂纹；加油机管线发生泄漏、防爆性能下降；管道法兰密封垫片破损；阀门发生锈蚀和泄漏；呼吸阀堵塞失效；电气设施设备老化、绝缘性能下降、保护接地失效；防雷防静电设施失效；消防设施、劳保用品失效等，加油站的管理人员对此应有充分的认识，以及足够的重视，并积极采取应对措施。

4、加油站应制定特殊作业管理制度，并制定相关的作业规程，严格执行危险作业审批、许可制度；制定作业标准，实施作业标准化管理；加强施工过程安全检查，及时发现和处理安全隐患。

9.2 评价说明

本评价组需要说明的是，本报告具有很强的时效性。此后，加油站如场所改造、扩建、迁移、法定代表人变更或增加储存、经营范围，此报告将失

去证明效力，应重新进行安全评价。其次，委托人介绍的情况以及提供的文件、资料如有虚假，导致评价报告不真实、不准确，本评价公司不予承担责任。再者，本报告仅对该加油站的储存、经营场所的安全现状以及该站的安全管理制度、安全组织机构及其安全管理水平进行安全评价，其它条件和因素未在评价范围之内。

现场照片：

